



12

Коллекторы с подключением EUROKONUS и под плоское уплотнение

	Стр.
Коллекторы для напольного отопления	228
Узлы регулирующие по предустановленной температуре	237
Узлы регулирующие с модуляцией	243
Электротермические головки и комнатные термостаты	247
Комплектующие	248
Соединения промежуточные	249
Концовки	252
Коллекторы MULTIFAR для систем отопления и водоснабжения	254
Нерегулируемые коллекторы	259
Заглушки и переходники для коллекторов	260



- Сертификат ACS (Attestation de Conformite Sanitaire) — гигиенический сертификат Франции. Лаборатория, аккредитованная Министерством здравоохранения Франции, выдаёт сертификат ACS только после тщательной проверки материалов, контактирующих с питьевой водой. Все материалы, применяемые в производстве коллекторов MULTIFAR и в процессе эксплуатации коллекторов, контактирующих с водой, сначала получили отдельные оценки от специальной комиссии. Затем образцы материалов были отправлены в лабораторию на дополнительное молекулярное исследование.

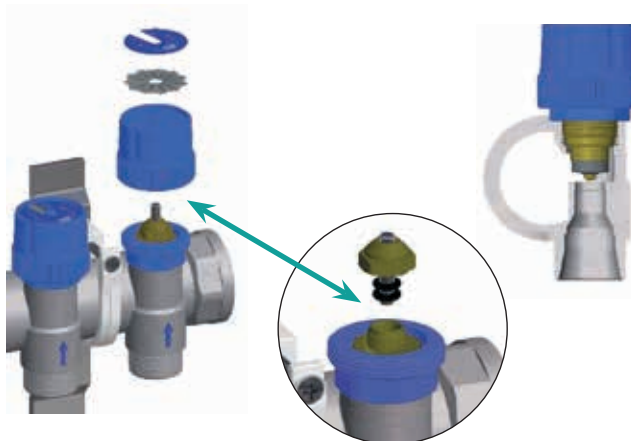
КОЛЛЕКТОРЫ С ТЕРМОРЕГУЛИРУЮЩИМИ КЛАПАМИ – НА ОБРАТКУ

Особая форма коллекторов FAR обеспечивают высокую пропускную способность.

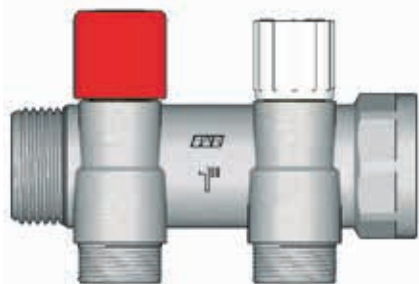
Регулирующие вентили коллектора снабжены регулирующей ручкой и двусторонним диском с наименованиями отапливаемых помещений.

Для установки электротермической головки открутите и снимите регулирующую ручку, навинтите головку на резьбовое пластмассовое кольцо.

Благодаря практичной системе безопасности возможно заменить пару O-ring уплотнений на штоке клапана без опорожнения системы.



КОЛЛЕКТОРЫ С ЗАПОРНО-БАЛАНСИРОВОЧНЫМИ КЛАПАНАМИ – НА ПОДАЧУ



Подающий коллектор имеет встроенные вентили, которые могут регулировать или полностью перекрывать поток каждой ветки.

FAR предлагает два варианта подающего коллектора:
С расходомерами и встроенными клапанами
С запорно-балансирующими клапанами



Коллектор с запорно-балансирующими клапанами позволяет точно отрегулировать систему и по метке на ручке вентиля определить его установочное положение. Вентили вращаются на 360° между позициями: 0 – полностью закрытый и 5,5 – полностью открытый. Чтобы осуществить регулировку снимите красный колпачок и поверните белую тарированную ручку до нужного значения.



После настройки клапанов можно установить защитный колпачок, который предохранит выставленные настройки. Для этого просто наденьте его на ручку вентиля.

С ПОМОЩЬЮ АДАПТЕРОВ EUROKONUS МОЖНО ПОДКЛЮЧИТЬ РАЗЛИЧНЫЕ ВИДЫ ТРУБ



Арт. 6076 Концовка для металлопластиковых труб и труб PEX



Арт. 6075 Концовка для труб PEX



Арт. 8420/8421 Концовка для медных труб

Фланцевый коллектор с терморегулирующими клапанами под установку электротермических головок (M30×1,5)

- Отводы: 3/4" наружная резьба EUROKONUS
- Винты и уплотнение O-ring
- Присоединение: фланец – внутренняя резьба 1"
- Расстояние между центрами отводов: 50 мм


Арт. 3917 EUROKONUS

Код	Отводы, шт.	Диаметр	Коробка, шт.
FK 3917 13402	2	1"×3/4"	1
FK 3917 13403	3	1"×3/4"	1
FK 3917 13404	4	1"×3/4"	1
FK 3917 13405	5	1"×3/4"	1
FK 3917 13406	6	1"×3/4"	1
FK 3917 13407	7	1"×3/4"	1
FK 3917 13408	8	1"×3/4"	1
FK 3917 13409	9	1"×3/4"	1
FK 3917 13410	10	1"×3/4"	1
FK 3917 13411	11	1"×3/4"	1
FK 3917 13412	12	1"×3/4"	1

Фланцевый коллектор с запорно-балансировочными клапанами

- Отводы: 3/4" наружная резьба EUROKONUS
- Винты и уплотнение O-ring
- Присоединение: фланец – внутренняя резьба 1"
- Расстояние между центрами отводов: 50 мм
- **Запатентован**


Арт. 3918 EUROKONUS

Код	Отводы, шт.	Диаметр	Коробка, шт.
FK 3918 13402	2	1"×3/4"	1
FK 3918 13403	3	1"×3/4"	1
FK 3918 13404	4	1"×3/4"	1
FK 3918 13405	5	1"×3/4"	1
FK 3918 13406	6	1"×3/4"	1
FK 3918 13407	7	1"×3/4"	1
FK 3918 13408	8	1"×3/4"	1
FK 3918 13409	9	1"×3/4"	1
FK 3918 13410	10	1"×3/4"	1
FK 3918 13411	11	1"×3/4"	1
FK 3918 13412	12	1"×3/4"	1

Фланцевый коллектор с запорно-балансировочными клапанами и расходомерами

- Отводы: 3/4" наружная резьба EUROKONUS
- Винты и уплотнение O-ring
- Присоединение: фланец – внутренняя резьба 1"
- Диапазон измерений: 0-5 л/мин
- Расстояние между центрами отводов: 50 мм
- Пропускная способность (Kv): 1,1 м³/час
- Макс. рабочее давление: 6 бар
- Номинальное давление: 10 бар (при 20°C)
- Макс. температура: +70°C


Арт. 3982 EUROKONUS

Код	Отводы, шт.	Диаметр	Коробка, шт.
FK 3982 13402	2	1"×3/4"	1
FK 3982 13403	3	1"×3/4"	1
FK 3982 13404	4	1"×3/4"	1
FK 3982 13405	5	1"×3/4"	1
FK 3982 13406	6	1"×3/4"	1
FK 3982 13407	7	1"×3/4"	1
FK 3982 13408	8	1"×3/4"	1
FK 3982 13409	9	1"×3/4"	1
FK 3982 13410	10	1"×3/4"	1
FK 3982 13411	11	1"×3/4"	1
FK 3982 13412	12	1"×3/4"	1

Фланцевый коллекторный узел укомплектован:

- Подающим коллектором со встроенными запорно-балансировочными клапанами
- Обратным коллектором с терморегулирующими клапанами под установку электротермической головки (M30×1,5)
- Кронштейнами арт. 7480.
- Отводы: 3/4" наружная резьба EUROKONUS
- Винты и уплотнение O-ring
- Присоединение: фланец – внутренняя резьба 1"
- Расстояние между центрами отводов: 50 мм

**Арт. 3919 EUROKONUS**

Код	Отводы, шт.	Диаметр	Коробка, шт.
FK 3919 13402	2	1"×3/4"	1
FK 3919 13403	3	1"×3/4"	1
FK 3919 13404	4	1"×3/4"	1
FK 3919 13405	5	1"×3/4"	1
FK 3919 13406	6	1"×3/4"	1
FK 3919 13407	7	1"×3/4"	1
FK 3919 13408	8	1"×3/4"	1
FK 3919 13409	9	1"×3/4"	1
FK 3919 13410	10	1"×3/4"	1
FK 3919 13411	11	1"×3/4"	1
FK 3919 13412	12	1"×3/4"	1

Фланцевый коллекторный узел укомплектован:

- Подающим коллектором с расходомерами со встроенными запорно-балансировочными клапанами
- Обратным коллектором с терморегулирующими клапанами под установку электротермической головки (M30×1,5)
- Кронштейнами арт. 7480.
- Отводы: 3/4" наружная резьба EUROKONUS
- Винты и уплотнение O-ring
- Присоединение: фланец – внутренняя резьба 1"
- Диапазон измерений: 0-5 л/мин
- Расстояние между центрами отводов: 50 мм

**Арт. 3983 EUROKONUS**

Код	Отводы, шт.	Диаметр	Коробка, шт.
FK 3983 13402	2	1"×3/4"	1
FK 3983 13403	3	1"×3/4"	1
FK 3983 13404	4	1"×3/4"	1
FK 3983 13405	5	1"×3/4"	1
FK 3983 13406	6	1"×3/4"	1
FK 3983 13407	7	1"×3/4"	1
FK 3983 13408	8	1"×3/4"	1
FK 3983 13409	9	1"×3/4"	1
FK 3983 13410	10	1"×3/4"	1
FK 3983 13411	11	1"×3/4"	1
FK 3983 13412	12	1"×3/4"	1

Фланцевый коллекторный узел укомплектован:

- Обратным коллектором с терморегулирующими клапанами под установку электротермической головки (M30×1,5)
- Соединением арт. 3445
- Отводы: 3/4" наружная резьба EUROKONUS
- Присоединение: фланец – внутренняя резьба 1"
- Винты и уплотнение O-ring
- Расстояние между центрами отводов: 50 мм


Арт. 3469 EUROKONUS

Код	Отводы, шт.	Диаметр	Коробка, шт.
FK 3469 13404	4	1"×3/4"	1
FK 3469 13405	5	1"×3/4"	1
FK 3469 13406	6	1"×3/4"	1
FK 3469 13407	7	1"×3/4"	1
FK 3469 13408	8	1"×3/4"	1
FK 3469 13409	9	1"×3/4"	1
FK 3469 13410	10	1"×3/4"	1
FK 3469 13411	11	1"×3/4"	1
FK 3469 13412	12	1"×3/4"	1

Фланцевый коллекторный узел укомплектован:

- Подающим коллектором с запорно-балансировочными клапанами
- Соединением арт. 3445
- Отводы: 3/4" наружная резьба EUROKONUS
- Присоединение: фланец – внутренняя резьба 1"
- Винты и уплотнение O-ring
- Расстояние между центрами отводов 50 мм


Арт. 3470 EUROKONUS

Код	Отводы, шт.	Диаметр	Коробка, шт.
FK 3470 13404	4	1"×3/4"	1
FK 3470 13405	5	1"×3/4"	1
FK 3470 13406	6	1"×3/4"	1
FK 3470 13407	7	1"×3/4"	1
FK 3470 13408	8	1"×3/4"	1
FK 3470 13409	9	1"×3/4"	1
FK 3470 13410	10	1"×3/4"	1
FK 3470 13411	11	1"×3/4"	1
FK 3470 13412	12	1"×3/4"	1

Фланцевый коллекторный узел укомплектован:

- Подающим коллектором с расходомерами со встроенными запорно-балансировочными клапанами
- Соединением арт. 3445
- Отводы: 3/4" наружная резьба EUROKONUS
- Присоединение: фланец-внутренняя резьба 1"
- Винты и уплотнение O-ring
- Расстояние между центрами отводов: 50 мм
- Диапазон измерений: 0-5 л/мин


Арт. 3582 EUROKONUS

Код	Отводы, шт.	Диаметр	Коробка, шт.
FK 3582 13404	4	1"×3/4"	1
FK 3582 13405	5	1"×3/4"	1
FK 3582 13406	6	1"×3/4"	1
FK 3582 13407	7	1"×3/4"	1
FK 3582 13408	8	1"×3/4"	1
FK 3582 13409	9	1"×3/4"	1
FK 3582 13410	10	1"×3/4"	1
FK 3582 13411	11	1"×3/4"	1
FK 3582 13412	12	1"×3/4"	1

Фланцевый коллекторный узел укомплектован:

- Подающим коллектором со встроенными запорно-балансировочными клапанами
- Обратным коллектором с терморегулирующими клапанами под установку электротермической головкой (M30×1,5)
- Соединением арт. 3445
- Кронштейнами арт. 7480.
- Отводы: 3/4" наружная резьба EUROKONUS
- Винты и уплотнение O-ring
- Присоединение: фланец-внутренняя резьба 1"
- Расстояние между центрами отводов: 50 мм

**Арт. 3471 EUROKONUS**

Код	Отводы, шт.	Диаметр	Коробка, шт.
FK 3471 13404	4	1"×3/4"	1
FK 3471 13405	5	1"×3/4"	1
FK 3471 13406	6	1"×3/4"	1
FK 3471 13407	7	1"×3/4"	1
FK 3471 13408	8	1"×3/4"	1
FK 3471 13409	9	1"×3/4"	1
FK 3471 13410	10	1"×3/4"	1
FK 3471 13411	11	1"×3/4"	1
FK 3471 13412	12	1"×3/4"	1

Фланцевый коллекторный узел укомплектован:

- Подающим коллектором с расходомерами со встроенными регулируемыми клапанами
- Обратным коллектором с терморегулирующими клапанами под установку электротермической головкой (M30×1,5)
- Соединением арт. 3445
- Кронштейнами арт. 7480.
- Отводы: 3/4" наружная резьба EUROKONUS
- Винты и уплотнение O-ring
- Присоединение: фланец-внутренняя резьба 1"
- Диапазон измерений: 0-5 л/мин
- Расстояние между центрами отводов: 50 мм

**Арт. 3583 EUROKONUS**

Код	Отводы, шт.	Диаметр	Коробка, шт.
FK 3583 13404	4	1"×3/4"	1
FK 3583 13405	5	1"×3/4"	1
FK 3583 13406	6	1"×3/4"	1
FK 3583 13407	7	1"×3/4"	1
FK 3583 13408	8	1"×3/4"	1
FK 3583 13409	9	1"×3/4"	1
FK 3583 13410	10	1"×3/4"	1
FK 3583 13411	11	1"×3/4"	1
FK 3583 13412	12	1"×3/4"	1

Коллектор с терморегулирующими клапанами под установку электротермической головки (M30×1,5)

- Отводы: 1/2"-3/4" наружная резьба EUROKONUS
- Присоединение: 1"-1 1/4" наружная – внутренняя резьба
- Расстояние между центрами отводов: 50 мм


Арт. 3911 EUROKONUS

Код	Отводы, шт.	Диаметр	Коробка, шт.	Код	Отводы, шт.	Диаметр	Коробка, шт.	Код	Отводы, шт.	Диаметр	Коробка, шт.
FK 3911 11202	2	1"×1/2"	1	FK 3911 13402	2	1"×3/4"	1	FK 3911 1143402	2	1 1/4"×3/4"	1
FK 3911 11203	3	1"×1/2"	1	FK 3911 13403	3	1"×3/4"	1	FK 3911 1143403	3	1 1/4"×3/4"	1
FK 3911 11204	4	1"×1/2"	1	FK 3911 13404	4	1"×3/4"	1	FK 3911 1143404	4	1-1/4"×3/4"	1
FK 3911 11205	5	1"×1/2"	1	FK 3911 13405	5	1"×3/4"	1	FK 3911 1143405	5	1 1/4"×3/4"	1
FK 3911 11206	6	1"×1/2"	1	FK 3911 13406	6	1"×3/4"	1	FK 3911 1143406	6	1 1/4"×3/4"	1
FK 3911 11207	7	1"×1/2"	1	FK 3911 13407	7	1"×3/4"	1	FK 3911 1143407	7	1 1/4"×3/4"	1
FK 3911 11208	8	1"×1/2"	1	FK 3911 13408	8	1"×3/4"	1	FK 3911 1143408	8	1 1/4"×3/4"	1
FK 3911 11209	9	1"×1/2"	1	FK 3911 13409	9	1"×3/4"	1	FK 3911 1143409	9	1 1/4"×3/4"	1
FK 3911 11210	10	1"×1/2"	1	FK 3911 13410	10	1"×3/4"	1	FK 3911 1143410	10	1 1/4"×3/4"	1
FK 3911 11211	11	1"×1/2"	1	FK 3911 13411	11	1"×3/4"	1	FK 3911 1143411	11	1 1/4"×3/4"	1
FK 3911 11212	12	1"×1/2"	1	FK 3911 13412	12	1"×3/4"	1	FK 3911 1143412	12	1 1/4"×3/4"	1

Коллектор с запорно-балансирующими клапанами

- Регулирующая ручка с нумерацией степени открытия клапана
- Отводы: 1/2"-3/4" наружная резьба EUROKONUS
- Присоединение: 1"-1 1/4" наружная – внутренняя резьба
- Расстояние между центрами отводов: 50 мм
- **Запатентован**


Арт. 3921 EUROKONUS

Код	Отводы, шт.	Диаметр	Коробка, шт.	Код	Отводы, шт.	Диаметр	Коробка, шт.	Код	Отводы, шт.	Диаметр	Коробка, шт.
FK 3921 11202	2	1"×1/2"	1	FK 3921 13402	2	1"×3/4"	1	FK 3921 1143402	2	1 1/4"×3/4"	1
FK 3921 11203	3	1"×1/2"	1	FK 3921 13403	3	1"×3/4"	1	FK 3921 1143403	3	1 1/4"×3/4"	1
FK 3921 11204	4	1"×1/2"	1	FK 3921 13404	4	1"×3/4"	1	FK 3921 1143404	4	1 1/4"×3/4"	1
FK 3921 11205	5	1"×1/2"	1	FK 3921 13405	5	1"×3/4"	1	FK 3921 1143405	5	1 1/4"×3/4"	1
FK 3921 11206	6	1"×1/2"	1	FK 3921 13406	6	1"×3/4"	1	FK 3921 1143406	6	1 1/4"×3/4"	1
FK 3921 11207	7	1"×1/2"	1	FK 3921 13407	7	1"×3/4"	1	FK 3921 1143407	7	1 1/4"×3/4"	1
FK 3921 11208	8	1"×1/2"	1	FK 3921 13408	8	1"×3/4"	1	FK 3921 1143408	8	1 1/4"×3/4"	1
FK 3921 11209	9	1"×1/2"	1	FK 3921 13409	9	1"×3/4"	1	FK 3921 1143409	9	1 1/4"×3/4"	1
FK 3921 11210	10	1"×1/2"	1	FK 3921 13410	10	1"×3/4"	1	FK 3921 1143410	10	1 1/4"×3/4"	1
FK 3921 11211	11	1"×1/2"	1	FK 3921 13411	11	1"×3/4"	1	FK 3921 1143411	11	1 1/4"×3/4"	1
FK 3921 11212	12	1"×1/2"	1	FK 3921 13412	12	1"×3/4"	1	FK 3921 1143412	12	1 1/4"×3/4"	1

Коллектор с запорно-балансирующими клапанами и расходомерами

- Отводы: 1/2"-3/4" наружная резьба EUROKONUS
- Присоединение: 1"-1 1/4" наружная – внутренняя резьба
- Диапазон измерений: 0-5 л/мин
- Расстояние между центрами отводов: 50 мм


Арт. 3980 EUROKONUS

Код	Отводы, шт.	Диаметр	Коробка, шт.	Код	Отводы, шт.	Диаметр	Коробка, шт.	Код	Отводы, шт.	Диаметр	Коробка, шт.
FK 3980 11202	2	1"×1/2"	1	FK 3980 13402	2	1"×3/4"	1	FK 3980 1143402	2	1 "1/4"×3/4"	1
FK 3980 11203	3	1"×1/2"	1	FK 3980 13403	3	1"×3/4"	1	FK 3980 1143403	3	1 "1/4"×3/4"	1
FK 3980 11204	4	1"×1/2"	1	FK 3980 13404	4	1"×3/4"	1	FK 3980 1143404	4	1 "1/4"×3/4"	1
FK 3980 11205	5	1"×1/2"	1	FK 3980 13405	5	1"×3/4"	1	FK 3980 1143405	5	1 "1/4"×3/4"	1
FK 3980 11206	6	1"×1/2"	1	FK 3980 13406	6	1"×3/4"	1	FK 3980 1143406	6	1 "1/4"×3/4"	1
FK 3980 11207	7	1"×1/2"	1	FK 3980 13407	7	1"×3/4"	1	FK 3980 1143407	7	1 "1/4"×3/4"	1
FK 3980 11208	8	1"×1/2"	1	FK 3980 13408	8	1"×3/4"	1	FK 3980 1143408	8	1 "1/4"×3/4"	1
FK 3980 11209	9	1"×1/2"	1	FK 3980 13409	9	1"×3/4"	1	FK 3980 1143409	9	1 "1/4"×3/4"	1
FK 3980 11210	10	1"×1/2"	1	FK 3980 13410	10	1"×3/4"	1	FK 3980 1143410	10	1 "1/4"×3/4"	1
FK 3980 11211	11	1"×1/2"	1	FK 3980 13411	11	1"×3/4"	1	FK 3980 1143411	11	1 "1/4"×3/4"	1
FK 3980 11212	12	1"×1/2"	1	FK 3980 13412	12	1"×3/4"	1	FK 3980 1143412	12	1 "1/4"×3/4"	1

Коллекторный узел укомплектован:

- Подающим коллектором со встроенными запорно-балансировочными клапанами
- Обратным коллектором с терморегулирующими клапанами с под установку электротермической головки (M30×1,5)
- Кронштейнами арт. 7480.
- Отводы: 3/4" и 1/2" наружная резьба EUROKONUS
- Присоединение: 1"-1 1/4" наружная – внутренняя резьба
- Расстояние между центрами отводов: 50 мм

**Арт. 3928 EUROKONUS**

Код	Отводы, шт.	Диаметр	Коробка, шт.	Код	Отводы, шт.	Диаметр	Коробка, шт.	Код	Отводы, шт.	Диаметр	Коробка, шт.
FK 3928 11202	2	1"×1/2"	1	FK 3928 13402	2	1"×3/4"	1	FK 3928 1143402	2	1 1/4"×3/4"	1
FK 3928 11203	3	1"×1/2"	1	FK 3928 13403	3	1"×3/4"	1	FK 3928 1143403	3	1 1/4"×3/4"	1
FK 3928 11204	4	1"×1/2"	1	FK 3928 13404	4	1"×3/4"	1	FK 3928 1143404	4	1 1/4"×3/4"	1
FK 3928 11205	5	1"×1/2"	1	FK 3928 13405	5	1"×3/4"	1	FK 3928 1143405	5	1 1/4"×3/4"	1
FK 3928 11206	6	1"×1/2"	1	FK 3928 13406	6	1"×3/4"	1	FK 3928 1143406	6	1 1/4"×3/4"	1
FK 3928 11207	7	1"×1/2"	1	FK 3928 13407	7	1"×3/4"	1	FK 3928 1143407	7	1 1/4"×3/4"	1
FK 3928 11208	8	1"×1/2"	1	FK 3928 13408	8	1"×3/4"	1	FK 3928 1143408	8	1 1/4"×3/4"	1
FK 3928 11209	9	1"×1/2"	1	FK 3928 13409	9	1"×3/4"	1	FK 3928 1143409	9	1 1/4"×3/4"	1
FK 3928 11210	10	1"×1/2"	1	FK 3928 13410	10	1"×3/4"	1	FK 3928 1143410	10	1 1/4"×3/4"	1
FK 3928 11211	11	1"×1/2"	1	FK 3928 13411	11	1"×3/4"	1	FK 3928 1143411	11	1 1/4"×3/4"	1
FK 3928 11212	12	1"×1/2"	1	FK 3928 13412	12	1"×3/4"	1	FK 3928 1143412	12	1 1/4"×3/4"	1

Коллекторный узел укомплектован:

- Подающим коллектором с расходомерами со встроенными запорно-балансировочными клапанами
- Обратным коллектором с терморегулирующими клапанами под установку электротермической головки (M30×1,5)
- Кронштейнами арт. 7480.
- Отводы: 1/2"-3/4" наружная резьба EUROKONUS
- Присоединение: 1"-1 1/4" наружная – внутренняя резьба
- Диапазон измерений: 0-5 л/мин
- Расстояние между центрами отводов: 50 мм

**Арт. 3981 EUROKONUS**

Код	Отводы, шт.	Диаметр	Коробка, шт.	Код	Отводы, шт.	Диаметр	Коробка, шт.	Код	Отводы, шт.	Диаметр	Коробка, шт.
FK 3981 11202	2	1"×1/2"	1	FK 3981 13402	2	1"×3/4"	1	FK 3981 1143402	2	1 1/4"×3/4"	1
FK 3981 11203	3	1"×1/2"	1	FK 3981 13403	3	1"×3/4"	1	FK 3981 1143403	3	1 1/4"×3/4"	1
FK 3981 11204	4	1"×1/2"	1	FK 3981 13404	4	1"×3/4"	1	FK 3981 1143404	4	1 1/4"×3/4"	1
FK 3981 11205	5	1"×1/2"	1	FK 3981 13405	5	1"×3/4"	1	FK 3981 1143405	5	1 1/4"×3/4"	1
FK 3981 11206	6	1"×1/2"	1	FK 3981 13406	6	1"×3/4"	1	FK 3981 1143406	6	1 1/4"×3/4"	1
FK 3981 11207	7	1"×1/2"	1	FK 3981 13407	7	1"×3/4"	1	FK 3981 1143407	7	1 1/4"×3/4"	1
FK 3981 11208	8	1"×1/2"	1	FK 3981 13408	8	1"×3/4"	1	FK 3981 1143408	8	1 1/4"×3/4"	1
FK 3981 11209	9	1"×1/2"	1	FK 3981 13409	9	1"×3/4"	1	FK 3981 1143409	9	1 1/4"×3/4"	1
FK 3981 11210	10	1"×1/2"	1	FK 3981 13410	10	1"×3/4"	1	FK 3981 1143410	10	1 1/4"×3/4"	1
FK 3981 11211	11	1"×1/2"	1	FK 3981 13411	11	1"×3/4"	1	FK 3981 1143411	11	1 1/4"×3/4"	1
FK 3981 11212	12	1"×1/2"	1	FK 3981 13412	12	1"×3/4"	1	FK 3981 1143412	12	1 1/4"×3/4"	1

Коллекторный узел укомплектован:

- Обратным коллектором с терморегулирующими клапанами под установку электротермической головки (M30×1,5)
- Соединением арт. 3438
- Отводы: 1/2"-3/4" наружная резьба EUROKONUS
- Присоединение: 1"-1 1/4" внутренняя резьба
- Расстояние между центрами отводов: 50 мм


Арт. 3466 EUROKONUS

Код	Отводы, шт.	Диаметр	Коробка, шт.
FK 3466 11204	4	1"×1/2"	1
FK 3466 11205	5	1"×1/2"	1
FK 3466 11206	6	1"×1/2"	1
FK 3466 11207	7	1"×1/2"	1
FK 3466 11208	8	1"×1/2"	1
FK 3466 11209	9	1"×1/2"	1
FK 3466 11210	10	1"×1/2"	1
FK 3466 11211	11	1"×1/2"	1
FK 3466 11212	12	1"×1/2"	1

Код	Отводы, шт.	Диаметр	Коробка, шт.
FK 3466 13404	4	1"×3/4"	1
FK 3466 13405	5	1"×3/4"	1
FK 3466 13406	6	1"×3/4"	1
FK 3466 13407	7	1"×3/4"	1
FK 3466 13408	8	1"×3/4"	1
FK 3466 13409	9	1"×3/4"	1
FK 3466 13410	10	1"×3/4"	1
FK 3466 13411	11	1"×3/4"	1
FK 3466 13412	12	1"×3/4"	1

Код	Отводы, шт.	Диаметр	Коробка, шт.
FK 3466 1143404	4	1 1/4"×3/4"	1
FK 3466 1143405	5	1 1/4"×3/4"	1
FK 3466 1143406	6	1 1/4"×3/4"	1
FK 3466 1143407	7	1 1/4"×3/4"	1
FK 3466 1143408	8	1 1/4"×3/4"	1
FK 3466 1143409	9	1 1/4"×3/4"	1
FK 3466 1143410	10	1 1/4"×3/4"	1
FK 3466 1143411	11	1 1/4"×3/4"	1
FK 3466 1143412	12	1 1/4"×3/4"	1

Коллекторный узел укомплектован:

- Подающим коллектором с запорно-балансировочными клапанами
- Соединением арт. 3438
- Отводы: 1/2"-3/4" наружная резьба EUROKONUS
- Присоединение: 1"-1 1/4" внутренняя резьба
- Расстояние между центрами отводов: 50 мм


Арт. 3467 EUROKONUS

Код	Отводы, шт.	Диаметр	Коробка, шт.
FK 3467 11204	4	1"×1/2"	1
FK 3467 11205	5	1"×1/2"	1
FK 3467 11206	6	1"×1/2"	1
FK 3467 11207	7	1"×1/2"	1
FK 3467 11208	8	1"×1/2"	1
FK 3467 11209	9	1"×1/2"	1
FK 3467 11210	10	1"×1/2"	1
FK 3467 11211	11	1"×1/2"	1
FK 3467 11212	12	1"×1/2"	1

Код	Отводы, шт.	Диаметр	Коробка, шт.
FK 3467 13404	4	1"×3/4"	1
FK 3467 13405	5	1"×3/4"	1
FK 3467 13406	6	1"×3/4"	1
FK 3467 13407	7	1"×3/4"	1
FK 3467 13408	8	1"×3/4"	1
FK 3467 13409	9	1"×3/4"	1
FK 3467 13410	10	1"×3/4"	1
FK 3467 13411	11	1"×3/4"	1
FK 3467 13412	12	1"×3/4"	1

Код	Отводы, шт.	Диаметр	Коробка, шт.
FK 3467 1143404	4	1 1/4"×3/4"	1
FK 3467 1143405	5	1 1/4"×3/4"	1
FK 3467 1143406	6	1 1/4"×3/4"	1
FK 3467 1143407	7	1 1/4"×3/4"	1
FK 3467 1143408	8	1 1/4"×3/4"	1
FK 3467 1143409	9	1 1/4"×3/4"	1
FK 3467 1143410	10	1 1/4"×3/4"	1
FK 3467 1143411	11	1 1/4"×3/4"	1
FK 3467 1143412	12	1 1/4"×3/4"	1

Коллекторный узел укомплектован:

- Подающим коллектором со встроенными запорно-балансировочными клапанами и расходомерами
- Соединением арт. 3438
- Отводы: 1/2"-3/4" наружная резьба EUROKONUS
- Присоединение: 1" и 1 1/4" внутренняя резьба
- Расстояние между центрами отводов: 50 мм
- Диапазон измерений: 0-5 л/ мин


Арт. 3580 EUROKONUS

Код	Отводы, шт.	Диаметр	Коробка, шт.
FK 3580 11204	4	1"×1/2"	1
FK 3580 11205	5	1"×1/2"	1
FK 3580 11206	6	1"×1/2"	1
FK 3580 11207	7	1"×1/2"	1
FK 3580 11208	8	1"×1/2"	1
FK 3580 11209	9	1"×1/2"	1
FK 3580 11210	10	1"×1/2"	1
FK 3580 11211	11	1"×1/2"	1
FK 3580 11212	12	1"×1/2"	1

Код	Отводы, шт.	Диаметр	Коробка, шт.
FK 3580 13404	4	1"×3/4"	1
FK 3580 13405	5	1"×3/4"	1
FK 3580 13406	6	1"×3/4"	1
FK 3580 13407	7	1"×3/4"	1
FK 3580 13408	8	1"×3/4"	1
FK 3580 13409	9	1"×3/4"	1
FK 3580 13410	10	1"×3/4"	1
FK 3580 13411	11	1"×3/4"	1
FK 3580 13412	12	1"×3/4"	1

Код	Отводы, шт.	Диаметр	Коробка, шт.
FK 3580 1143404	4	1 1/4"×3/4"	1
FK 3580 1143405	5	1 1/4"×3/4"	1
FK 3580 1143406	6	1 1/4"×3/4"	1
FK 3580 1143407	7	1 1/4"×3/4"	1
FK 3580 1143408	8	1 1/4"×3/4"	1
FK 3580 1143409	9	1 1/4"×3/4"	1
FK 3580 1143410	10	1 1/4"×3/4"	1
FK 3580 1143411	11	1 1/4"×3/4"	1
FK 3580 1143412	12	1 1/4"×3/4"	1

Коллекторный узел укомплектован:

- Подающим коллектором со встроенными запорно-балансировочными клапанами
- Обратным коллектором с терморегулирующими клапанами под установку электротермической головки (M30×1,5)
- Соединением арт. 3438
- Кронштейнами арт. 7480.
- Отводы: 1/2"-3/4" наружная резьба EUROKONUS
- Присоединение: 1"-1 1/4" внутренняя резьба
- Расстояние между центрами отводов: 50 мм

**Арт. 3468 EUROKONUS**

Код	Отводы, шт.	Диаметр	Коробка, шт.
FK 3468 11204	4	1"×1/2"	1
FK 3468 11205	5	1"×1/2"	1
FK 3468 11206	6	1"×1/2"	1
FK 3468 11207	7	1"×1/2"	1
FK 3468 11208	8	1"×1/2"	1
FK 3468 11209	9	1"×1/2"	1
FK 3468 11210	10	1"×1/2"	1
FK 3468 11211	11	1"×1/2"	1
FK 3468 11212	12	1"×1/2"	1

Код	Отводы, шт.	Диаметр	Коробка, шт.
FK 3468 13404	4	1"×3/4"	1
FK 3468 13405	5	1"×3/4"	1
FK 3468 13406	6	1"×3/4"	1
FK 3468 13407	7	1"×3/4"	1
FK 3468 13408	8	1"×3/4"	1
FK 3468 13409	9	1"×3/4"	1
FK 3468 13410	10	1"×3/4"	1
FK 3468 13411	11	1"×3/4"	1
FK 3468 13412	12	1"×3/4"	1

Код	Отводы, шт.	Диаметр	Коробка, шт.
FK 3468 1143404	4	1 1/4"×3/4"	1
FK 3468 1143405	5	1 1/4"×3/4"	1
FK 3468 1143406	6	1 1/4"×3/4"	1
FK 3468 1143407	7	1 1/4"×3/4"	1
FK 3468 1143408	8	1 1/4"×3/4"	1
FK 3468 1143409	9	1 1/4"×3/4"	1
FK 3468 1143410	10	1 1/4"×3/4"	1
FK 3468 1143411	11	1 1/4"×3/4"	1
FK 3468 1143412	12	1 1/4"×3/4"	1

Коллекторный узел укомплектован:

- Подающим коллектором с расходомерами со встроенными запорно-балансировочными клапанами
- Обратным коллектором с терморегулирующими клапанами под установку электротермической головки (M30×1,5)
- Соединением арт. 3438
- Кронштейнами арт. 7480
- Отводы: 1/2"-3/4" наружная резьба EUROKONUS
- Присоединение: 1"-1 1/4" внутренняя резьба
- Диапазон измерений: 0-5 л/мин
- Расстояние между центрами отводов: 50 мм

**Арт. 3581 EUROKONUS**

Код	Отводы, шт.	Диаметр	Коробка, шт.
FK 3581 11204	4	1"×1/2"	1
FK 3581 11205	5	1"×1/2"	1
FK 3581 11206	6	1"×1/2"	1
FK 3581 11207	7	1"×1/2"	1
FK 3581 11208	8	1"×1/2"	1
FK 3581 11209	9	1"×1/2"	1
FK 3581 11210	10	1"×1/2"	1
FK 3581 11211	11	1"×1/2"	1
FK 3581 11212	12	1"×1/2"	1

Код	Отводы, шт.	Диаметр	Коробка, шт.
FK 3581 13404	4	1"×3/4"	1
FK 3581 13405	5	1"×3/4"	1
FK 3581 13406	6	1"×3/4"	1
FK 3581 13407	7	1"×3/4"	1
FK 3581 13408	8	1"×3/4"	1
FK 3581 13409	9	1"×3/4"	1
FK 3581 13410	10	1"×3/4"	1
FK 3581 13411	11	1"×3/4"	1
FK 3581 13412	12	1"×3/4"	1

Код	Отводы, шт.	Диаметр	Коробка, шт.
FK 3581 1143404	4	1 1/4"×3/4"	1
FK 3581 1143405	5	1 1/4"×3/4"	1
FK 3581 1143406	6	1 1/4"×3/4"	1
FK 3581 1143407	7	1 1/4"×3/4"	1
FK 3581 1143408	8	1 1/4"×3/4"	1
FK 3581 1143409	9	1 1/4"×3/4"	1
FK 3581 1143410	10	1 1/4"×3/4"	1
FK 3581 1143411	11	1 1/4"×3/4"	1
FK 3581 1143412	12	1 1/4"×3/4"	1

Смесительные узлы по фиксированной температуре бывают в комбинированном исполнении, сочетающем низко- и высокотемпературный контур, т.е. контурами напольного и радиаторного отопления (арт. 3477). Они подключаются к подающему и обратному потокам, циркуляция в контурах напольного отопления обеспечивается насосом.

Температура теплоносителя контролируется термосмесителем, который поддерживает заданное значение, смешивая обратный поток с горячей водой, поступающей непосредственно от котла (бойлера). Температура задаётся в ручном режиме вращением гарирующей ручки. Насос должен быть установлен на выходе термосмесителя вместо пластиковой вставки. Предохранительный погружной термостат защищает контуры тёплого пола от проникновения в них воды с температурой выше заданной.

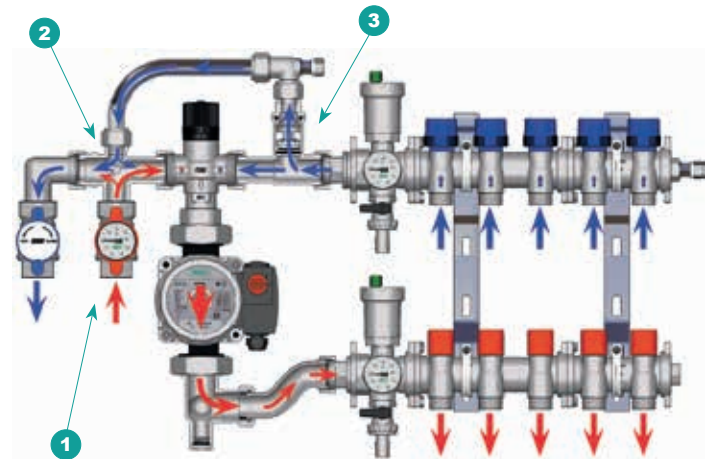

Арт. 3480

Арт. 3493

ПРИНЦИП РАБОТЫ

Смесительный модуль разработан для того, чтобы обеспечить подачу постоянного расхода теплоносителя в контуры тёплого пола требуемой температуры, по необходимости подмешивая горячую воду непосредственно от источника тепла. Циркуляция происходит следующим образом: вода, из термосмесителя проходит через насос (установленный вместо трубной вставки), направляется в коллектор, где распределяется по петлям тёплых полов; пройдя через петли тёплых полов, вода возвращается к другому коллектору в тройник (3), перенаправляется к термосмесителю. Смешение горячей и обратной воды происходит так, чтобы температура в контурах тёплого пола поддерживалась постоянно на требуемом уровне.

Горячая вода от котла подаётся через кран (1) в крестовину (2). Избыток воды с более низкой температурой отводится обратно в котёл через тройник, байпас и крестовину (2).



ТЕРМОСМЕСИТЕЛЬ

Термосмеситель предназначен для поддержания температуры подающей воды в низкотемпературных системах напольного отопления. Температура подачи должна быть установлена при запуске системы, с учётом расчётной температуры. Начальная настройка должна основываться на соответствии между позициями настроек и температурой подачи.

Позиция	Мин.	1	2	3	4	5	Макс.
T±2[°C]	18	20	22	30	40	50	55



ПРЕДОХРАНИТЕЛЬНЫЙ ПОГРУЖНОЙ ТЕРМОСТАТ

Предохранительный термостат в регулирующей группе предназначен для аварийного отключения насоса или бойлера. Термостат имеет жидкостной датчик. С помощью ручки устанавливается максимальная температура теплоносителя в системе.

Диапазон установленных температур: 10+90°C Степень защиты: IP40

НАСОСЫ ДЛЯ СИСТЕМ НАПОЛЬНОГО ОТОПЛЕНИЯ

Для работы системы пластиковая вставка должна быть заменена на насос 130 мм. FAR предлагает:

- Код FA 2185 130EA Насос энергоэффективный, класса А Длина 130 мм Расчётный напор 1-7 м

Присоединение 1 1/2" (НР) и напряжение 220 В.

Узел регулирующий для системы напольного отопления

- На подаче установлен шаровый кран 3/4" внутренняя резьба с термометром
- Крестовина с байпасной линией для регулирования температуры обратного потока
- Термостатический смеситель
- Погружной термостат


Арт. 3480

Дополнительная комплектация:



Код

FA 2185 130EA	Насос энергоэффективный, класса А
---------------	-----------------------------------

Код Размер Коробка, шт.

FK 3480 34	3/4"	1
FK 3480 1	1"	1
FK 3480 114	1 1/4"	1

Узел регулирующий с высокотемпературным контуром для системы напольного отопления

- Отводы: 3/4" EUROKONUS
- Снабжён металлическими кронштейнами арт. 7480.
- Узел регулирующий с коллекторами для радиаторного отопления и подключения коллекторов напольного отопления
- Крестовина с байпасной линией для регулирования температуры обратного потока
- Термостатический смеситель
- Погружной термостат


Арт. 3489
EUROKONUS

Дополнительная комплектация:



Код

FA 2185 130EA	Насос энергоэффективный, класса А
---------------	-----------------------------------

Код Отводы на радиатор, шт. Диаметр Коробка, шт.

FK 3489 13402	2	1"×3/4"	1
FK 3489 13403	3	1"×3/4"	1
FK 3489 13404	4	1"×3/4"	1
FK 3489 13405	5	1"×3/4"	1

Узел смесительный для системы напольного отопления

- Термосмеситель
- Ручной воздухоотводчик
- Присоединение коллектора: 1"


Арт. 3493

Дополнительная комплектация:



Код

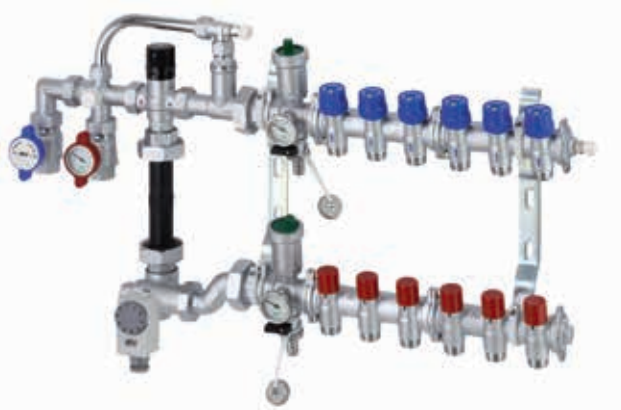
FA 2185 130EA	Насос энергоэффективный, класса А
FA 7950	Погружной термостат

Код Размер Kv, м³/час Коробка, шт.

FK 3493	1"	3,00	1
---------	----	------	---

Узел регулирующий с коллекторами для системы напольного отопления укомплектован:

- Термосмесителем
- Кронштейнами арт. 7480
- Подающим коллектором с запорно-балансировочными клапанами
- Обратным коллектором с терморегулирующими клапанами под установку электротермических головок (M30×1,5)
- Отводы: 3/4" EUROKONUS
- Расстояние между осями отводов: 50 мм



Арт. 3485 EUROKONUS

Код	Отводы, шт.	Диаметр	Коробка, шт.
FK 3485 13403	3	1"×3/4"	1
FK 3485 13404	4	1"×3/4"	1
FK 3485 13405	5	1"×3/4"	1
FK 3485 13406	6	1"×3/4"	1
FK 3485 13407	7	1"×3/4"	1
FK 3485 13408	8	1"×3/4"	1
FK 3485 13409	9	1"×3/4"	1
FK 3485 13410	10	1"×3/4"	1
FK 3485 13411	11	1"×3/4"	1
FK 3485 13412	12	1"×3/4"	1

Дополнительная комплектация:

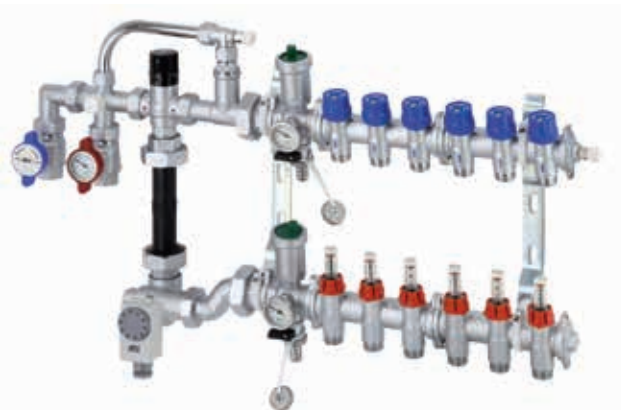


Код

FA 2185 130EA	Насос энергоэффективный, класса А
---------------	-----------------------------------

Узел регулирующий с коллекторами для систем напольного отопления укомплектован:

- Термосмесителем
- Подающим коллектором с расходомерами со встроенными запорно-балансировочными клапанами
- Обратным коллектором с терморегулирующими клапанами под установку электротермической головки (M30×1,5)
- Кронштейнами арт. 7480
- Отводы: 3/4" EUROKONUS
- Диапазон измерений: 0-5 л/мин
- Расстояние между осями отводов: 50 мм



Арт. 3584 EUROKONUS

Код	Отводы, шт.	Диаметр	Коробка, шт.
FK 3584 13402	2	1"×3/4"	1
FK 3584 13403	3	1"×3/4"	1
FK 3584 13404	4	1"×3/4"	1
FK 3584 13405	5	1"×3/4"	1
FK 3584 13406	6	1"×3/4"	1
FK 3584 13407	7	1"×3/4"	1
FK 3584 13408	8	1"×3/4"	1
FK 3584 13409	9	1"×3/4"	1
FK 3584 13410	10	1"×3/4"	1
FK 3584 13411	11	1"×3/4"	1
FK 3584 13412	12	1"×3/4"	1

Дополнительная комплектация:



Код

FA 2185 130EA	Насос энергоэффективный, класса А
---------------	-----------------------------------

УЗЛЫ РЕГУЛИРУЮЩИЕ ПО ПРЕДУСТАНОВЛЕННОЙ ТЕМПЕРАТУРЕ

Узел регулирующий с коллекторами для систем напольного отопления укомплектован:

- Термосмесителем
- Подающим коллектором с запорно-балансировочными клапанами
- Обратным коллектором с терморегулирующими клапанами под установку электротермических головок (M30×1,5)
- Стальной коллекторной коробкой
- Отводы: 3/4" EUROKONUS
- Расстояние между осями отводов: 50 мм



Арт. 3486 EUROKONUS

Код	Отводы, шт.	Диаметр	Размер коробки, мм	Коробка, шт.
FK 3486 13403	3	1"×3/4"	700×600×150	1
FK 3486 13404	4	1"×3/4"	700×600×150	1
FK 3486 13405	5	1"×3/4"	800×600×150	1
FK 3486 13406	6	1"×3/4"	800×600×150	1
FK 3486 13407	7	1"×3/4"	900×600×150	1
FK 3486 13408	8	1"×3/4"	900×600×150	1
FK 3486 13409	9	1"×3/4"	1000×600×150	1
FK 3486 13410	10	1"×3/4"	1000×600×150	1
FK 3486 13411	11	1"×3/4"	1100×600×150	1
FK 3486 13412	12	1"×3/4"	1100×600×150	1

Дополнительная комплектация:



Код

FA 2185 130EA	Насос энергоэффективный, класса А
---------------	-----------------------------------

Узел регулирующий с коллекторами для систем напольного отопления укомплектован:

- Термосмесителем
- Подающим коллектором с расходомерами с встроенными запорно-балансировочными клапанами
- Обратным коллектором с терморегулирующими клапанами под установку электротермической головки (M30×1,5)
- Стальной коллекторной коробкой
- Отводы: 3/4" EUROKONUS
- Диапазон измерений: 0-5 л/мин
- Расстояние между осями отводов: 50 мм



Арт. 3585 EUROKONUS

Код	Отводы, шт.	Диаметр	Размер коробки, мм	Коробка, шт.
FK 3585 13403	3	1"×3/4"	700×600×150	1
FK 3585 13404	4	1"×3/4"	700×600×150	1
FK 3585 13405	5	1"×3/4"	800×600×150	1
FK 3585 13406	6	1"×3/4"	800×600×150	1
FK 3585 13407	7	1"×3/4"	900×600×150	1
FK 3585 13408	8	1"×3/4"	900×600×150	1
FK 3585 13409	9	1"×3/4"	1000×600×150	1
FK 3585 13410	10	1"×3/4"	1000×600×150	1
FK 3585 13411	11	1"×3/4"	1100×600×150	1
FK 3585 13412	12	1"×3/4"	1100×600×150	1

Дополнительная комплектация:



Код

FA 2185 130EA	Насос энергоэффективный, класса А
---------------	-----------------------------------

УЗЛЫ РЕГУЛИРУЮЩИЕ ПО ПРЕДУСТАНОВЛЕННОЙ ТЕМПЕРАТУРЕ

Узел регулирующий с коллекторами для систем напольного и радиаторного отопления укомплектован:

- Термосмесителем
- Подающими коллекторами с запорно-балансировочными клапанами
- Обратными коллекторами с терморегулирующими клапанами под установку электротермической головки (M30×1,5)
- Высокотемпературным контуром
- Кронштейнами арт. 7480
- Отводы: 3/4" EUROKONUS
- Расстояние между осями отводов: 50 мм



Арт. 3487 EUROKONUS

Код	Отводы на теплый пол, шт.	Отводы на радиатор, шт.	Диаметр	Коробка, шт.
FK 3487 1340302	3	2	1"×3/4"	1
FK 3487 1340402	4	2	1"×3/4"	1
FK 3487 1340502	5	2	1"×3/4"	1
FK 3487 1340602	6	2	1"×3/4"	1
FK 3487 1340702	7	2	1"×3/4"	1
FK 3487 1340802	8	2	1"×3/4"	1
FK 3487 1340902	9	2	1"×3/4"	1
FK 3487 1341002	10	2	1"×3/4"	1
FK 3487 1341102	11	2	1"×3/4"	1
FK 3487 1340303	3	3	1"×3/4"	1
FK 3487 1340403	4	3	1"×3/4"	1
FK 3487 1340503	5	3	1"×3/4"	1
FK 3487 1340603	6	3	1"×3/4"	1
FK 3487 1340703	7	3	1"×3/4"	1
FK 3487 1340803	8	3	1"×3/4"	1
FK 3487 1340903	9	3	1"×3/4"	1
FK 3487 1341003	10	3	1"×3/4"	1

Дополнительная комплектация:



Код	Описание
FA 2185 130EA	Насос энергоэффективный, класса А

Узел регулирующий с коллекторами для систем напольного и радиаторного отопления укомплектован:

- Термосмесителем
- Подающими коллекторами с расходомерами со встроенными запорно-балансировочными клапанами
- Обратными коллекторами с терморегулирующими клапанами под установку электротермической головки (M30×1,5)
- Высокотемпературным контуром
- Кронштейнами арт. 7480
- Отводы: 3/4" EUROKONUS
- Диапазон измерений: 0-5 л/мин
- Расстояние между осями отводов: 50 мм



Арт. 3586 EUROKONUS

Код	Отводы на теплый пол, шт.	Отводы на радиатор, шт.	Диаметр	Коробка, шт.
FK 3586 1340302	3	2	1"×3/4"	1
FK 3586 1340402	4	2	1"×3/4"	1
FK 3586 1340502	5	2	1"×3/4"	1
FK 3586 1340602	6	2	1"×3/4"	1
FK 3586 1340702	7	2	1"×3/4"	1
FK 3586 1340802	8	2	1"×3/4"	1
FK 3586 1340902	9	2	1"×3/4"	1
FK 3586 1341002	10	2	1"×3/4"	1
FK 3586 1341102	11	2	1"×3/4"	1
FK 3586 1340303	3	3	1"×3/4"	1
FK 3586 1340403	4	3	1"×3/4"	1
FK 3586 1340503	5	3	1"×3/4"	1
FK 3586 1340603	6	3	1"×3/4"	1
FK 3586 1340703	7	3	1"×3/4"	1
FK 3586 1340803	8	3	1"×3/4"	1
FK 3586 1340903	9	3	1"×3/4"	1
FK 3586 1341003	10	3	1"×3/4"	1

Дополнительная комплектация:



Код	Описание
FA 2185 130EA	Насос энергоэффективный, класса А

УЗЛЫ РЕГУЛИРУЮЩИЕ ПО ПРЕДУСТАНОВЛЕННОЙ ТЕМПЕРАТУРЕ

Узел регулирующий с коллекторами для систем напольного и радиаторного отопления укомплектован:

- Термосмесителем
- Подающими коллекторами с запорно-балансировочными клапанами
- Обратными коллекторами с терморегулирующими клапанами под установку электротермических головок (M30×1,5)
- Высокотемпературным контуром
- Стальной коллекторной коробкой
- Отводы: 3/4" EUROKONUS
- Расстояние между осями отводов: 50 мм



Арт. 3488 EUROKONUS

Код	Отводы на теплый пол, шт.	Отводы на радиатор, шт.	Диаметр	Размер коробки, мм	Коробка, шт.
FK 3488 1340302	3	2	1"×3/4"	800×600×150	1
FK 3488 1340402	4	2	1"×3/4"	800×600×150	1
FK 3488 1340502	5	2	1"×3/4"	900×600×150	1
FK 3488 1340602	6	2	1"×3/4"	900×600×150	1
FK 3488 1340702	7	2	1"×3/4"	1000×600×150	1
FK 3488 1340802	8	2	1"×3/4"	1000×600×150	1
FK 3488 1340902	9	2	1"×3/4"	1100×600×150	1
FK 3488 1341002	10	2	1"×3/4"	1100×600×150	1
FK 3488 1341102	11	2	1"×3/4"	1200×600×150	1
FK 3488 1340303	3	3	1"×3/4"	800×600×150	1
FK 3488 1340403	4	3	1"×3/4"	900×600×150	1
FK 3488 1340503	5	3	1"×3/4"	900×600×150	1
FK 3488 1340603	6	3	1"×3/4"	1000×600×150	1
FK 3488 1340703	7	3	1"×3/4"	1000×600×150	1
FK 3488 1340803	8	3	1"×3/4"	1100×600×150	1
FK 3488 1340903	9	3	1"×3/4"	1100×600×150	1
FK 3488 1341003	10	3	1"×3/4"	1200×600×150	1

Дополнительная комплектация:



Код

FA 2185 130EA	Насос энергоэффективный, класса А
---------------	-----------------------------------

Узел регулирующий с коллекторами для систем напольного и радиаторного отопления укомплектован:

- Термосмесителем
- Подающими коллекторами с расходомерами со встроенными запорно-балансировочными клапанами
- Обратными коллекторами с терморегулирующими клапанами под установку электротермических головок (M30×1,5)
- Высокотемпературным контуром
- Стальной коллекторной коробкой
- Отводы: 3/4" EUROKONUS
- Диапазон измерений: 0-5 л/мин
- Расстояние между осями отводов: 50 мм



Арт. 3587 EUROKONUS

Код	Отводы на теплый пол, шт.	Отводы на радиатор, шт.	Диаметр	Размер коробки, мм	Коробка, шт.
FK 3587 1340302	3	2	1"×3/4"	800×600×150	1
FK 3587 1340402	4	2	1"×3/4"	800×600×150	1
FK 3587 1340502	5	2	1"×3/4"	900×600×150	1
FK 3587 1340602	6	2	1"×3/4"	900×600×150	1
FK 3587 1340702	7	2	1"×3/4"	1000×600×150	1
FK 3587 1340802	8	2	1"×3/4"	1000×600×150	1
FK 3587 1340902	9	2	1"×3/4"	1100×600×150	1
FK 3587 1341002	10	2	1"×3/4"	1100×600×150	1
FK 3587 1341102	11	2	1"×3/4"	1200×600×150	1
FK 3587 1340303	3	3	1"×3/4"	800×600×150	1
FK 3587 1340403	4	3	1"×3/4"	900×600×150	1
FK 3587 1340503	5	3	1"×3/4"	900×600×150	1
FK 3587 1340603	6	3	1"×3/4"	1000×600×150	1
FK 3587 1340703	7	3	1"×3/4"	1000×600×150	1
FK 3587 1340803	8	3	1"×3/4"	1100×600×150	1
FK 3587 1340903	9	3	1"×3/4"	1100×600×150	1
FK 3587 1341003	10	3	1"×3/4"	1200×600×150	1

Дополнительная комплектация:



Код

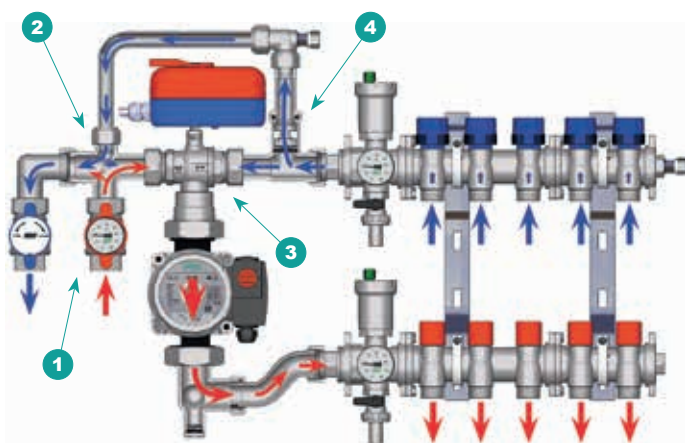
FA 2185 130EA	Насос энергоэффективный, класса А
---------------	-----------------------------------



Арт. 3490

Узлы смесительные с модуляцией температуры доступны в версиях HOT и HOT/COLD. Узлы оснащены смесительным краном с трёхточечным сервоприводом. При использовании блока управления сервопривод может регулировать температуру потока в системе напольного отопления в соответствии с выставленными значениями.

Узлы с модуляцией подходят для систем отопления и охлаждения: главной особенностью является возможность управлять температурой подачи путём модуляции температуры через блок управления, который оснащён внешним датчиком температуры.



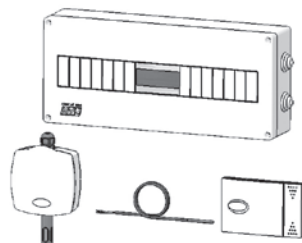
Горячая вода от котла подаётся через шаровой кран с термометром (1) на крестовину (2). Теплоноситель требуемой температуры ($\leq 55^{\circ}\text{C}$), после трёхходового крана (3), поступает в циркуляционный насос, установленный вместо трубной вставки. Далее теплоноситель направляется в подающий коллектор с запорными вентилями и распределяется по петлям напольного отопления. Пройдя через петли тёплого пола, теплоноситель собирается в обратном коллекторе с термостатическими клапанами. Тройник со встроенным обратным клапаном служит для возврата воды к источнику тепла и распределения потока в смесительный кран. Часть обратного потока поступает на рециркуляцию в смесительный кран для смешения горячей и обратной воды так, чтобы температура в контурах тёплого пола поддерживалась на требуемом уровне. При поступлении горячей воды в 3-ходовой кран или в подающий коллектор такое же количество отработанного теплоносителя из обратного коллектора тёплого пола возвращается через тройник (4) и крестовину (2) в теплоисточник.



СИСТЕМА ОТОПЛЕНИЯ

Если вы хотите управлять исключительно системой отопления, то для регулирующего узла потребуется электронный блок управления Код 9611, включающий в себя:

- HOT электронный контроллер
- Датчик температуры погружной
- Монтажный комплект погружного датчика
- Датчик температуры наружного воздуха



СИСТЕМА ОТОПЛЕНИЯ И ОХЛАЖДЕНИЯ

Для управления системой отопления и охлаждения вам потребуется блок управления арт. 9610, включающий в себя:

- HOT/COLD электронный контроллер
- Датчик температуры погружной
- Датчик температуры наружного воздуха
- Датчики температуры и влажности в помещении
- Корпус контроллера

НАСОСЫ ДЛЯ СИСТЕМ НАПОЛЬНОГО ОТОПЛЕНИЯ

Для работы системы пластиковая вставка должна быть заменена на насос 130 мм.
FAR предлагает:

Код FA 2185 130EA

Насос энергоэффективный, класса А

Длина 130 мм

Расчетный напор 1-7 м

Присоединение 1 1/2" (HP) и напряжение 220 В.

Узел регулирующий с трёхточечным сервоприводом для систем напольного отопления

- Присоединение: 3/4" внутренняя резьба
- На подаче установлен шаровый кран с термометром
- Крестовина с байпасной линией для регулирования температуры обратного потока
- Погружной термостат



Дополнительная комплектация:



Код

FA 2185 130EA	Насос энергоэффективный, класса А
---------------	-----------------------------------



Код

FA 9610	Контроллер для системы отопления и охлаждения
FA 9611	Контроллер только для системы отопления

Арт. 3490

Код	Размер	Напряжение	Коробка, шт.
FK 3490 110	1"	220 В	1

Узел регулирующий с трёхточечным сервоприводом для системы напольного отопления укомплектован высокотемпературным контуром

- Отводы: 3/4" EUROKONUS
- Снабжён металлическими кронштейнами арт. 7480
- Предохранительный погружной термостат
- Ручной воздухоотводчик
- Шаровый кран: 3/4" внутренняя резьба
- Подающим коллектором с запорно-балансировочными клапанами
- Обратным коллектором с терморегулирующими клапанами под установку электротермической головки M30×1,5



Дополнительная комплектация:



Код

FA 2185 130EA	Насос энергоэффективный, класса А
---------------	-----------------------------------



Код

FA 9610	Контроллер для системы отопления и охлаждения
FA 9611	Контроллер только для системы отопления

Арт. 3492 EUROKONUS

Код	Отводов на радиатор, шт.	Размер	Напряжение	Коробка, шт.
FK 3492 1340210	2	1"×3/4"	220 В	1
FK 3492 1340310	3	1"×3/4"	220 В	1
FK 3492 1340410	4	1"×3/4"	220 В	1
FK 3492 1340510	5	1"×3/4"	220 В	1

Узел регулирующий с коллекторами для систем напольного отопления

- Смесительный кран с трёхточечным сервоприводом
- Погружной термостат
- Подающий коллектор с запорно-балансировочными клапанами
- Обратный коллектор с терморегулирующими клапанами под установку электротермической головки
- Стальная коллекторная коробка
- Отводы: 3/4" EUROKONUS
- Расстояние между осями отводов: 50 мм


Дополнительная комплектация:


Код

FA 2185 130EA	Насос энергоэффективный, класса А
---------------	-----------------------------------



Код

FA 9610	Контроллер для системы отопления и охлаждения
FA 9611	Контроллер только для системы отопления

Арт. 3588 EUROKONUS

Код	Отводы, шт.	Диаметр	Размер коробки, мм	Коробка, шт.
FK 3588 13405	5	1"×3/4"	800×600×150	1
FK 3588 13406	6	1"×3/4"	800×600×150	1
FK 3588 13407	7	1"×3/4"	900×600×150	1
FK 3588 13408	8	1"×3/4"	900×600×150	1
FK 3588 13409	9	1"×3/4"	1000×600×150	1
FK 3588 13410	10	1"×3/4"	1000×600×150	1
FK 3588 13411	11	1"×3/4"	1100×600×150	1
FK 3588 13412	12	1"×3/4"	1100×600×150	1

Узел регулирующий с коллекторами для систем напольного отопления

- Смесительный кран с трёхточечным сервоприводом
- Погружной термостат
- Подающий коллектор с расходомерами со встроенными запорно-балансировочными клапанами
- Обратный коллектор с терморегулирующими клапанами под установку электротермических головок
- Стальная коллекторная коробка
- Отводы: 3/4" EUROKONUS
- Диапазон измерений: 0-5 л/мин
- Расстояние между осями отводов: 50 мм


Дополнительная комплектация:


Код

FA 2185 130EA	Насос энергоэффективный, класса А
---------------	-----------------------------------



Код

FA 9610	Контроллер для системы отопления и охлаждения
FA 9611	Контроллер только для системы отопления

Арт. 3589 EUROKONUS

Код	Отводы, шт.	Диаметр	Размер коробки, мм	Коробка, шт.
FK 3589 13405	5	1"×3/4"	800×600×150	1
FK 3589 13406	6	1"×3/4"	800×600×150	1
FK 3589 13407	7	1"×3/4"	900×600×150	1
FK 3589 13408	8	1"×3/4"	900×600×150	1
FK 3589 13409	9	1"×3/4"	1000×600×150	1
FK 3589 13410	10	1"×3/4"	1000×600×150	1
FK 3589 13411	11	1"×3/4"	1100×600×150	1
FK 3589 13412	12	1"×3/4"	1100×600×150	1

Узел регулирующий с коллекторами для систем напольного и радиаторного отопления

- Смесительный кран с трёхточечным сервоприводом
- Погружной термостат
- Подающий коллектор с запорно-балансировочными клапанами
- Обратный коллектор с терморегулирующими клапанами под установку электротермических головок
- Высокотемпературный контур
- Стальная коллекторная коробкой
- Отводы: 3/4" EUROKONUS
- Расстояние между осями отводов: 50 мм



Арт. 3590 EUROKONUS

Дополнительная комплектация:



Код

FA 2185 130EA Насос энергоэффективный, класса А



Код

FA 9610	Контроллер для системы отопления и охлаждения
FA 9611	Контроллер только для системы отопления

Код	Отводы, шт. на теплый пол	Отводы на радиатор, шт.	Диаметр	Размер коробки, мм	Коробка, шт.
FK 3590 1340502	5	2	1"×3/4"	900×600×150	1
FK 3590 1340602	6	2	1"×3/4"	900×600×150	1
FK 3590 1340702	7	2	1"×3/4"	1000×600×150	1
FK 3590 1340802	8	2	1"×3/4"	1000×600×150	1
FK 3590 1340902	9	2	1"×3/4"	1100×600×150	1
FK 3590 1341002	10	2	1"×3/4"	1100×600×150	1
FK 3590 1341102	11	2	1"×3/4"	1200×600×150	1
FK 3590 1340503	5	3	1"×3/4"	900×600×150	1
FK 3590 1340603	6	3	1"×3/4"	1000×600×150	1
FK 3590 1340703	7	3	1"×3/4"	1000×600×150	1
FK 3590 1340803	8	3	1"×3/4"	1100×600×150	1
FK 3590 1340903	9	3	1"×3/4"	1100×600×150	1
FK 3590 1341003	10	3	1"×3/4"	1200×600×150	1

Узел регулирующий с коллекторами для систем напольного и радиаторного отопления

- Смесительный кран с трёхточечным сервоприводом
- Погружной термостат
- Подающий коллектор с расходомерами со встроенными запорно-балансировочными клапанами
- Обратный коллектор с терморегулирующими клапанами под установку электротермических головок
- Высокотемпературный контур
- Стальная коллекторная коробкой
- Отводы: 3/4" EUROKONUS
- Диапазон измерений: 0-5 л/мин
- Расстояние между осями отводов: 50 мм



Арт. 3591 EUROKONUS

Дополнительная комплектация:



Код

FA 2185 130EA Насос энергоэффективный, класса А



Код

FA 9610	Контроллер для системы отопления и охлаждения
FA 9611	Контроллер только для системы отопления

Код	Отводы, шт. на теплый пол	Отводы на радиатор, шт.	Диаметр	Размер коробки, мм	Коробка, шт.
FK 3591 1340502	5	2	1"×3/4"	900×600×150	1
FK 3591 1340602	6	2	1"×3/4"	900×600×150	1
FK 3591 1340702	7	2	1"×3/4"	1000×600×150	1
FK 3591 1340802	8	2	1"×3/4"	1000×600×150	1
FK 3591 1340902	9	2	1"×3/4"	1100×600×150	1
FK 3591 1341002	10	2	1"×3/4"	1100×600×150	1
FK 3591 1341102	11	2	1"×3/4"	1200×600×150	1
FK 3591 1340503	5	3	1"×3/4"	900×600×150	1
FK 3591 1340603	6	3	1"×3/4"	1000×600×150	1
FK 3591 1340703	7	3	1"×3/4"	1000×600×150	1
FK 3591 1340803	8	3	1"×3/4"	1100×600×150	1
FK 3591 1340903	9	3	1"×3/4"	1100×600×150	1
FK 3591 1341003	10	3	1"×3/4"	1200×600×150	1

ЭЛЕКТРОТЕРМИЧЕСКИЕ ГОЛОВКИ И КОМНАТНЫЕ ТЕРМОСТАТЫ
**Электротермическая головка
2-проводная**

- НЗ – нормально закрытая
- НО – нормально открытая
- Провод: 75 см
- Присоединение М30×1,5



Для установки на терморегулирующие радиаторные вентили используйте адаптер арт. 1941.

Арт. 1909-1919-1929-1939

Код	Напряжение	Время открытия	Тип	Упаковка, шт.	Коробка, шт.
FT 1909	24 В	180 сек.	НЗ	1	100
FT 1919	220 В	180 сек.	НЗ	1	100
FT 1929	24 В	180 сек.	НО	1	100
FT 1939	220 В	180 сек.	НО	1	100

**Электротермическая головка
с микропереключателем
4-проводная**

- НЗ – нормально закрытая
- Провод: 75 см
- Присоединение М30×1,5



Для установки на терморегулирующие радиаторные вентили используйте адаптер арт. 1941.

Арт. 1914-1924-1913-1923

Код	Напряжение	Время открытия	Тип	Упаковка, шт.	Коробка, шт.
FT 1914	24 В	180 сек.	НЗ	1	100
FT 1924	220 В	180 сек.	НЗ	1	100
FT 1913	24 В	90 сек.	НЗ	1	100
FT 1923	220 В	90 сек.	НЗ	1	100

Цифровой недельно-программируемый комнатный термостат

- Питание: 2×1,5 В щелочных батареи типа АА (в комплект не входят)
- Режим работы: AUTO, COMFORT, ECONOMY и OFF/Antifreeze
- Период программирования: 30 мин
- Переключатель «зима/лето»


Арт. 7946

Код	Коробка, шт.
FA 7946	1

**Суточный термостат электронный с микропроцессором
для систем отопления и охлаждения**

- Питание: 2×1,5 В, ААА
- Питание контактов: 5(3) А ~250 В
- Режимы отопления-охлаждение
- Установка на стену или внутрь коллекторной коробки
- Комфорт-эконом
- Регулирование: +10...+45°C
- Точность поддержания температуры: 0,1°C
- Большой дисплей с графическими иконками в сочетании с передними кнопками для выбора режима работы
- Степень защиты: IP20
- Размеры: 85×83×21 мм
- Присоединение двухпроводное


Арт. 7944

Код	Коробка, шт.
FA 7944	1

**Электронный хронотермостат с недельным
программированием для управления системами
отопления и кондиционирования воздуха, с возможностью
дистанционного управления посредством SMS-сообщений.**

- Дисплей с подсветкой и функциональные клавиши
- Недельное программирование с тремя уровнями температуры
- Электропитание 230V-50Hz
- Sim-карты: SIM GSM стандарт GSM 11.12 phase 2+


Арт. 7943

Код	Коробка, шт.
FA 7943	1

**Электромеханический комнатный термостат
с газонаполненным датчиком**

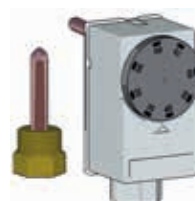
- Диапазон регулирования: +10...+30°C
- Дифференциал: 0,8K
- Система ограничения и/или запирания П-ограничителем
- Класс защиты: IP20
- Двухпроводное электрическое подключение
- Мощность контактов: 10(2,5) А/250 В


Арт. 7948

Код	Коробка, шт.
FA 7948	1

Погружной термостат

- Контролируемая температура: 10+90°C
- Степень защиты: IP40
- Параметры зонда: 1/2" (1=50 мм)


Арт. 7950

Код	Коробка, шт.
FA 7950	1

Расходомер хромированный

- Шкала: 1-3,5 л/мин
- Шкала: 2-8 л/мин
- Резьба: 3/4" EUROKONUS

3/4" EUROKONUS



Арт. 3428

Код	Размер	Коробка, шт.
FK 3428 4	1-3,5	12
FK 3428 8	2-8	12

Тройник с термометром

- Шкала температур: 0+80°C
- Резьба 3/4" EUROKONUS



3/4" EUROKONUS

Арт. 3433

Код	Диаметр	Коробка, шт.
FK 3433 34	3/4"	1

Теплоизоляция из вспененного полиэтилена для терморегулирующих коллекторов арт. 3913-3923-3914-3915-3911-3921-3917-3918-3910-3920



Арт. 9300

Код	Отводы, шт.	Размер	Коробка, шт.
FK 9300 102	2	1"	1
FK 9300 103	3	1"	1
FK 9300 104	4	1"	1
FK 9300 11402	2	1 1/4"	1
FK 9300 11403	3	1 1/4"	1
FK 9300 11202	2	1 1/2"	1
FK 9300 11203	3	1 1/2"	1

Теплоизоляция из вспененного полиэтилена для соединений арт. 3438-3445



Арт. 9301

Код	Диаметр	Коробка, шт.
FK 9301 1	1"	1
FK 9301 114	1 1/4"	1
FK 9301 112	1 1/2"	1

Заглушка концевая на липучке для теплоизоляции коллекторов (совместно с арт. 9300) со стороны вентилей арт. 3923-3915-3921-3918



Арт. 9302

Код	Отводов, шт.	Размер	Коробка, шт.
FK 9302 102	2	1"	1
FK 9302 103	3	1"	1

Соединение промежуточное с возможностью установки воздухоотводчика, термометра и сливного крана

- Размер: 1" внутренняя резьба
- Присоединения: 3/8"-1/2"



Арт. 3430ТС

Код	Размер	Упаковка, шт.	Коробка, шт.
FK 3430 34ТС	3/4"	10	120
FK 3430 1ТС	1"	10	120

Соединение промежуточное

- Размер: 1"-1 1/4" внутренняя – внутренняя резьба
- Присоединения: 3/8"-3/8"-1/2"


Арт. 3430

Код	Размер	Упаковка, шт.	Коробка, шт.
FK 3430 1	1"	10	80
FK 3430 114	1 1/4"	5	40

Соединение промежуточное с возможностью установки воздухоотводчика, термометра и сливного крана

- Размер: 1" наружная – внутренняя резьба


Арт. 3440

Код	Размер	Коробка, шт.
FK 3440 1	1"	80

Фланцевое соединение промежуточное с уплотнением O-Ring для присоединения

- Размер: 1" внутренняя – внутренняя резьба
- Присоединения: 3/8"-3/8"-1/2"


Арт. 3441

Код	Размер	Упаковка, шт.	Коробка, шт.
FK 3441 1	1"×3/8"	10	80

Соединение промежуточное с автоматическим воздухоотводчиком, термометром и заглушкой

- Размер: 1"-1 1/4"-1 1/2" внутренняя – внутренняя резьба
- Шкала термометра: 0÷80°C


Арт. 3435

Код	Размер	Коробка, шт.
FK 3435 1	1"	1
FK 3435 114	1 1/4"	1
FK 3435 112	1 1/2"	1

Соединение промежуточное с термоманометром, автоматическим воздухоотводчиком и заглушкой

- Размер: 1"-1 1/4" внутренняя – внутренняя резьба
- Шкала термоманометра: 0÷4 бар, 0÷120°C


Арт. 3436

Код	Размер	Коробка, шт.
FK 3436 1	1"	1
FK 3436 114	1 1/4"	1

Соединение промежуточное с термоманометром, автоматическим воздухоотводчиком и сливным краном

- Размер: 1"-1 1/4" внутренняя – внутренняя резьба
- Шкала термометра: 0÷120°C


Арт. 3442

Код	Размер	Шкала давления	Коробка, шт.
FK 3442 1	1"	0-4 бар	1
FK 3442 114	1 1/4"	0-4 бар	1
FK 3442 110	1"	0-10 бар	1
FK 3442 11410	1 1/4"	0-10 бар	1

Фланцевое соединение промежуточное с термометром, автоматическим воздухоотводчиком и заглушкой

- Уплотнение O-Ring и винты для присоединения
- Размер: 1" фланец – внутренняя резьба
- Шкала термометра: 0÷80°C


Арт. 3443

Код	Размер	Коробка, шт.
FK 3443 1	1"	1

Фланцевое соединение промежуточное с термоманометром, автоматическим воздухоотводчиком и заглушкой

- Уплотнение O-Ring и винты для присоединения
- Размер: 1" фланец – внутренняя резьба
- Шкала термоманометра: 0÷4 бар, 0÷120°C


Арт. 3444

Код	Размер	Коробка, шт.
FK 3444 1	1"	1

Фланцевое соединение промежуточное с термометром, автоматическим воздухоотводчиком и сливным краном

- Уплотнение O-Ring и винты для присоединения
- Размер: 1" фланец – внутренняя резьба
- Шкала термометра: 0+80°C


Арт. 3445

Код	Размер	Коробка, шт.
FK 3445 1	1"	1

Фланцевое соединение промежуточное с термоманометром, автоматическим воздухоотводчиком и сливным краном

- Уплотнение O-Ring и винты для присоединения
- Размер: 1" фланец – внутренняя резьба
- Шкала термоманометра: 0+4 бар, 0+120°C


Арт. 3446

Код	Размер	Коробка, шт.
FK 3446 1	1"	1

Соединение для термометра

- Размер: 1" наружная – внутренняя резьба
- Присоединение: 3/8" внутренняя резьба


Арт. 3431

Код	Размер	Коробка, шт.
FK 3431 1	1"	5

Соединение с термометром

- Размер: 1" наружная – внутренняя резьба
- Шкала термометра: 0+80°C


Арт. 3432

Код	Размер	Коробка, шт.
FK 3432 1	1"	1

Соединение промежуточное с термометром, автоматическим воздухоотводчиком и сливным краном

- Размер: 1"-1 1/4"-1 1/2" внутренняя – внутренняя резьба
- Шкала термометра: 0+80°C


Арт. 3438

Код	Размер	Коробка, шт.
FK 3438 1	1"	1
FK 3438 114	1 1/4"	1
FK 3438 112	1 1/2"	1

Соединение промежуточное с термометром, ручным воздухоотводчиком и сливным краном

Арт. 3438M

Код	Размер	Коробка, шт.
FK 3438 M1	1"	1
FK 3438 M114	1 1/4"	1
FK 3438 M112	1 1/2"	1

Тройник концевой с автоматическим воздухоотводчиком и сливным краном

- Подсоединение: внутренняя резьба
- Отводы: 3/8"×1/2" внутренняя резьба


Арт. 4070

Код	Размер	Отводы, шт.	Коробка, шт.
FK 4070 3438	3/4"	3/8"×1/2"	1
FK 4070 138	1"	3/8"×1/2"	1
FK 4070 11438	1 1/4"	3/8"×1/2"	1
FK 4070 11238	1 1/2"	3/8"×1/2"	1

Тройник концевой с ручным воздухоотводчиком и сливным краном

- Подсоединение: внутренняя резьба
- Отводы: 3/8"×1/2" внутренняя резьба


Арт. 4070M

Код	Размер	Отводы, шт.	Коробка, шт.
FK 4070 M3438	3/4"	3/8"×1/2"	1
FK 4070 M138	1"	3/8"×1/2"	1
FK 4070 M11438	1 1/4"	3/8"×1/2"	1
FK 4070 M11238	1 1/2"	3/8"×1/2"	1

Тройник концевой с ручным воздухоотводчиком и сливным краном

- Присоединение: наружная резьба
- Отводы: 3/8"×1/2" внутренняя резьба


Арт. 4071M

Код	Размер	Отводы, шт.	Коробка, шт.
FK 4071 M3438	3/4"	3/8"×1/2"	1
FK 4071 M138	1"	3/8"×1/2"	1
FK 4071 M11438	1 1/4"	3/8"×1/2"	1
FK 4071 M11238	1 1/2"	3/8"×1/2"	1

Тройник концевой с автоматическим воздухоотводчиком и сливным краном

- Присоединение: наружная резьба
- Отводы: 3/8"×1/2" внутренняя резьба


Арт. 4071

Код	Размер	Отводы, шт.	Коробка, шт.
FK 4071 3438	3/4"	3/8"×1/2"	1
FK 4071 138	1"	3/8"×1/2"	1
FK 4071 11438	1 1/4"	3/8"×1/2"	1
FK 4071 11238	1 1/2"	3/8"×1/2"	1

Соединение промежуточное двойное радиальное

- Присоединение: 3/4"-1"-1 1/4"-1 1/2" внутренняя резьба
- Отводы: 3/8"×1/2" внутренняя резьба


Арт. 4060

Код	Размер	Отводы, шт.	Упаковка, шт.	Коробка, шт.
FK 4060 3438	3/4"	3/8"×1/2"	25	250
FK 4060 3412	3/4"	1/2"×1/2"	25	250
FK 4060 138	1"	3/8"×1/2"	25	250
FK 4060 112	1"	1/2"×1/2"	25	250
FK 4060 11438	1 1/4"	3/8"×1/2"	20	200
FK 4060 11412	1 1/4"	1/2"×1/2"	20	200
FK 4060 11238	1 1/2"	3/8"×1/2"	1	–
FK 4060 11212	1 1/2"	1/2"×1/2"	1	–

Соединение промежуточное двойное радиальное

- Присоединение: 3/4"-1"-1 1/4"-1 1/2" наружная резьба
- Отводы: 3/8"×1/2" внутренняя резьба


Арт. 4061

Код	Размер	Отводы, шт.	Упаковка, шт.	Коробка, шт.
FK 4061 3438	3/4"	3/8"×1/2"	25	250
FK 4061 3412	3/4"	1/2"×1/2"	25	250
FK 4061 138	1"	3/8"×1/2"	25	250
FK 4061 112	1"	1/2"×1/2"	25	250
FK 4061 11438	1 1/4"	3/8"×1/2"	20	200
FK 4061 11412	1 1/4"	1/2"×1/2"	20	200
FK 4061 11238	1 1/2"	3/8"×1/2"	1	–
FK 4061 11212	1 1/2"	1/2"×1/2"	1	–

Сливной кран хромированный

Арт. 3439

Код	Размер	Коробка, шт.
FK 3439 12	1/2"	10

Сливной кран латунный

Арт. 3447

Код	Размер	Коробка, шт.
FK 3447 12	1/2"	10

Концовка для трубы РЕХ в комплекте

- Адаптер
- Обжимное кольцо
- Хромированная накидная гайка EUROKONUS



Арт. 6075 EUROKONUS

Код	Размер	Диаметр	Упаковка, шт.	Коробка, шт.
FC 6075 65851	1/2"	14×2	50	500
FC 6075 581007	1/2"	16×2	50	500
FC 6075 58845	1/2"	16×2,2	50	500

FC 6075 65847	3/4"	14×2	50	500
FC 6075 823999	3/4"	16×2	50	500
FC 6075 58855	3/4"	16×2,2	50	500
FC 6075 150283	3/4"	17×2	50	500
FC 6075 825848	3/4"	20×2	50	500
FC 6075 825846	3/4"	20×2,8	50	500
FC 6075 288287	3/4"	21×2,4	50	500
FC 6075 288286	3/4"	21×2,5	50	500
FC 6075 288849	3/4"	21×3,5	50	500

Концовка для металлопластиковых труб и труб РЕХ в комплекте

- Адаптер
- Обжимное кольцо
- Хромированная накидная гайка EUROKONUS



Арт. 6076 EUROKONUS

Код	Размер	Диаметр	Упаковка, шт.	Коробка, шт.
FC 6076 65803	1/2"	14×2	50	500
FC 6076 58802	1/2"	16×2	50	500

FC 6076 65850	3/4"	14×2	50	500
FC 6076 823824	3/4"	16×2	50	500
FC 6076 150875	3/4"	17×2	50	500
FC 6076 44839	3/4"	18×2	50	500
FC 6076 825826	3/4"	20×2	50	500
FC 6076 825844	3/4"	20×2,5	50	500
FC 6076 2881135	3/4"	21×3,5	50	500

Концовка для медных труб в комплекте

- Латунная направляющая шайба
- Резиновый компрессионный конус
- Латунное обжимное кольцо
- Хромированная накидная гайка EUROKONUS



Арт. 8420 EUROKONUS

Код	Размер	Диаметр	Упаковка, шт.	Коробка, шт.
FC 8420 15	3/4"	15	50	500

Концовка для медных труб в комплекте

- Резиновый компрессионный конус
- Латунное обжимное кольцо
- Хромированная накидная гайка EUROKONUS



Арт. 8421 EUROKONUS

Код	Размер	Диаметр	Упаковка, шт.	Коробка, шт.
FC 8421 18	3/4"	18	50	500

ПРИСОЕДИНЕНИЕ EUROKONUS

присоединение EUROKONUS: 1/2"-3/4"

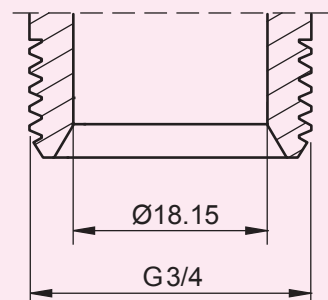
Используя указанные адаптеры можно подключить трубы:

- Арт. 6075 для труб РЕХ
- Арт. 6076 для металлопластиковых труб и труб РЕХ
- Арт. 8420 и арт. 8421 для медных труб

присоединение EUROKONUS 1/2"

Доступно для коллекторов:

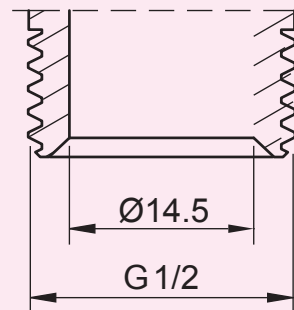
3466-3467-3468-3475-3525-3575-3625-3675-3725-3580-3581-3818-3819-3821-3822-3823-3824-3859-3860-3869-3870-3872-3873-3879-3911-3921-3928-3980-3981



присоединение EUROKONUS 3/4"

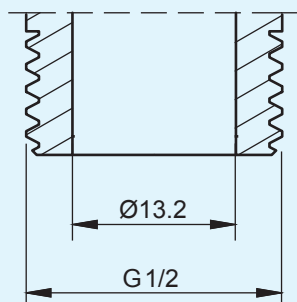
Доступно для коллекторов:

3466-3467-3468-3469-3470-3471-3485-3486-3487-3488-3489-3492-3580-3581-3582-3583-3584-3585-3586-3587-3588-3589-3590-3591-3625-3675-3725-3821-3822-3824-3860-3870-3873-3879-3911-3917-3918-3919-3921-3928-3980-3981-3982-3983



ПРИСОЕДИНЕНИЕ ПОД ПЛОСКОЕ УПЛОТНЕНИЕ

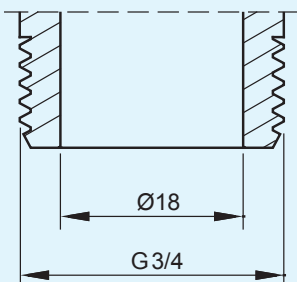
Этот вид соединения под плоское уплотнение позволяет при подключении сохранить прокладку



присоединение под плоское уплотнение: 1/2"

Доступно для коллекторов:

3175-3225-3275-3475-3525-3575-3625-3675-3725-3821-3822-3823-3824-3818-3819-3859-3860-3869-3870-3872-3873



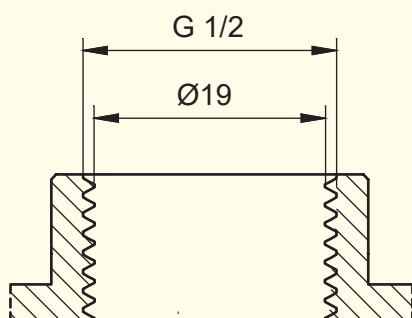
присоединение под плоское уплотнение: 3/4"

Доступно для коллекторов:

3625-3675-3725-3821-3822-3824-3860-3870-3873

ПРИСОЕДИНЕНИЕ ТРУБНАЯ РЕЗЬБА

Трубная резьба для присоединения стальных труб



присоединение трубная резьба (ВР)

Доступно для следующих коллекторов:

3150-3200-3250-3450-3500-3550-3600-3650-3700-3710

КОЛЛЕКТОРЫ MULTIFAR ДЛЯ СИСТЕМ ОТОПЛЕНИЯ И ВОДОСНАБЖЕНИЯ

Ручки регулирующих вентилей комплектуются двухсторонним сине-красным вкладышем. На вкладыше есть отверстие, в которое с помощью вторичных вкладышей-дисков можно установить наименования помещений.

Коллектор MULTIFAR регулирующий проходной с 2 отводами

- Присоединение: 3/4"-1" наружная – внутренняя резьбы
- Отводы: 1/2"-3/4" наружная резьба
- Расстояние между центрами отводов: 45 мм



Арт. 3821

Код	Отводы, шт.	Диаметр	Упаковка, шт.	Коробка, шт.
FK 3821 3412TP	1/2" Плоск. уплотн.	3/4"	1	25
FK 3821 3412	1/2" EUROKONUS	3/4"	1	25
FK 3821 112TP	1/2" Плоск. уплотн.	1"	1	25
FK 3821 112	1/2" EUROKONUS	1"	1	25
FK 3821 134TP	3/4" Плоск. уплотн.	1"	1	25
FK 3821 134	3/4" EUROKONUS	1"	1	25

Коллектор MULTIFAR регулирующий проходной с 3 отводами

- Присоединение: 3/4"-1" наружная – внутренняя резьбы
- Отводы: 1/2"-3/4" наружная резьба
- Расстояние между центрами отводов: 45 мм



Арт. 3822

Код	Отводы, шт.	Диаметр	Упаковка, шт.	Коробка, шт.
FK 3822 3412TP	1/2" Плоск. уплотн.	3/4"	1	25
FK 3822 3412	1/2" EUROKONUS	3/4"	1	25
FK 3822 112TP	1/2" Плоск. уплотн.	1"	1	25
FK 3822 112	1/2" EUROKONUS	1"	1	25
FK 3822 134TP	3/4" Плоск. уплотн.	1"	1	25
FK 3822 134	3/4" EUROKONUS	1"	1	25

Коллектор MULTIFAR регулирующий проходной с 4 отводами

- Присоединение: 3/4" – внутренняя – внутренняя резьбы
- Отводы: 1/2" наружная резьба
- Расстояние между центрами отводов: 45 мм



Арт. 3823

Код	Отводы, шт.	Диаметр	Упаковка, шт.	Коробка, шт.
FK 3823 3412TP	1/2" Плоск. уплотн.	3/4"	1	25
FK 3823 3412	1/2" EUROKONUS	3/4"	1	25

Коллектор MULTIFAR регулирующий проходной с 4 отводами

- Присоединение: 3/4"-1" наружная – внутренняя резьбы
- Отводы: 1/2"-3/4" наружная резьба
- Расстояние между центрами отводов: 45 мм



Арт. 3824

Код	Отводы, шт.	Диаметр	Упаковка, шт.	Коробка, шт.
FK 3824 3412TP	1/2" Плоск. уплотн.	3/4"	1	25
FK 3824 3412	1/2" EUROKONUS	3/4"	1	25
FK 3824 112TP	1/2" Плоск. уплотн.	1"	1	25
FK 3824 112	1/2" EUROKONUS	1"	1	25
FK 3824 134TP	3/4" Плоск. уплотн.	1"	1	25
FK 3824 134	3/4" EUROKONUS	1"	1	25

Коллектор MULTIFAR регулирующий концевой с 2 отводами

- Присоединение: 3/4" – внутренняя резьба
- Отводы: 1/2" наружная резьба
- Расстояние между центрами отводов: 45 мм


Арт. 3818

Код	Отводы, шт.	Диаметр	Упаковка, шт.	Коробка, шт.
FK 3818 3412TP	1/2" Плоск. уплотн.	3/4"	1	25
FK 3818 3412	1/2" EUROKONUS	3/4"	1	25

Коллектор MULTIFAR регулирующий концевой с 3 отводами

- Присоединение: 3/4" – внутренняя резьба
- Отводы: 1/2" наружная резьба
- Расстояние между центрами отводов: 45 мм


Арт. 3819

Код	Отводы, шт.	Диаметр	Упаковка, шт.	Коробка, шт.
FK 3819 3412TP	1/2" Плоск. уплотн.	3/4"	1	25
FK 3819 3412	1/2" EUROKONUS	3/4"	1	25

Коллектор регулирующий MULTIFAR из DZR латуни

- Присоединение отводов: 1" наружная резьба
- Вход: 1 1/4" внутренняя – наружная резьба
- Расстояние между центрами отводов: 70 мм


Арт. 3828

Код	Отводы, шт.	Размер	Коробка, шт.
FK 3828 11402	2	1 1/4"	25
FK 3828 11403	3	1 1/4"	25
FK 3828 11404	4	1 1/4"	25
FK 3828 11405	5	1 1/4"	25
FK 3828 11406	6	1 1/4"	25
FK 3828 11407	7	1 1/4"	25
FK 3828 11408	8	1 1/4"	25
FK 3828 11409	9	1 1/4"	25
FK 3828 11410	10	1 1/4"	25

КОЛЛЕКТОРЫ MULTIFAR ДЛЯ СИСТЕМ ОТОПЛЕНИЯ И ВОДОСНАБЖЕНИЯ

Коллектор MULTIFAR проходной запорно-балансировочный

- Присоединение: 3/4"-1" наружная – внутренняя резьба
- Отводы: 1/2"-3/4" наружная резьба
- Расстояние между центрами отводов: 45 мм



Арт. 3860-3870-3873

Код	Отводы, шт.	Диаметр	Упаковка, шт.	Коробка, шт.
FK 3860 3412TP	2 – 1/2" Плоск. уплотн.	3/4"	1	25
FK 3860 3412	2 – 1/2" EUROKONUS	3/4"	1	25
FK 3860 112TP	2 – 1/2" Плоск. уплотн.	1"	1	25
FK 3860 112	2 – 1/2" EUROKONUS	1"	1	25
FK 3860 134TP	2 – 3/4" Плоск. уплотн.	1"	1	25
FK 3860 134	2 – 3/4" EUROKONUS	1"	1	25

FK 3870 3412TP	3 – 1/2" Плоск. уплотн.	3/4"	1	25
FK 3870 3412	3 – 1/2" EUROKONUS	3/4"	1	25
FK 3870 112TP	3 – 1/2" Плоск. уплотн.	1"	1	25
FK 3870 112	3 – 1/2" EUROKONUS	1"	1	25
FK 3870 134TP	3 – 3/4" Плоск. уплотн.	1"	1	25
FK 3870 134	3 – 3/4" EUROKONUS	1"	1	25

FK 3873 3412TP	4 – 1/2" Плоск. уплотн.	3/4"	1	25
FK 3873 3412	4 – 1/2" EUROKONUS	3/4"	1	25
FK 3873 112TP	4 – 1/2" Плоск. уплотн.	1"	1	25
FK 3873 112	4 – 1/2" EUROKONUS	1"	1	25
FK 3873 134TP	4 – 3/4" Плоск. уплотн.	1"	1	25
FK 3873 134	4 – 3/4" EUROKONUS	1"	1	25

Коллектор MULTIFAR регулирующий проходной с возможностью точной балансировки каждой петли с функцией полного перекрытия потока

- Отводы: 1/2"-3/4" наружная резьба
- Ручка со шкалой регулировки и защитным колпачком.
- Присоединение: 3/4"-1" наружная – внутренняя резьба
- Расстояние между центрами отводов: 45 мм



Арт. 3879 EUROKONUS

Код	Отводы, шт.	Диаметр	Упаковка, шт.	Коробка, шт.
FK 3879 341202	2 – 1/2"	3/4"	1	25
FK 3879 341203	3 – 1/2"	3/4"	1	25
FK 3879 341204	4 – 1/2"	3/4"	1	25

FK 3879 11202	2 – 1/2"	1"	1	25
FK 3879 11203	3 – 1/2"	1"	1	25
FK 3879 11204	4 – 1/2"	1"	1	25

FK 3879 13402	2 – 3/4"	1"	1	25
FK 3879 13403	3 – 3/4"	1"	1	25
FK 3879 13404	4 – 3/4"	1"	1	25

Коллектор MULTIFAR проходной запорно-балансировочный с 4 отводами

- Присоединение: 3/4" – внутренняя – внутренняя резьба
- Отводы: 1/2" наружная резьба
- Расстояние между центрами отводов: 45 мм


Арт. 3872

Код	Отводы, шт.	Диаметр	Упаковка, шт.	Коробка, шт.
FK 3872 3412TP	1/2" Плоск. уплотн.	3/4"	1	25
FK 3872 3412	1/2" EUROKONUS	3/4"	1	25

Теплоизоляция для регулирующих коллекторов MULTIFAR

- Расстояние между центрами отводов: 45 мм


Арт. 9306 NEW

Код	Отводов, шт.	Размер
FK 9306 3402	2	3/4"
FK 9306 3403	3	3/4"
FK 9306 3404	4	3/4"
FK 9306 102	2	1"
FK 9306 103	3	1"
FK 9306 104	4	1"

Коллектор MULTIFAR концевой запорно-балансировочный

- Присоединение: 3/4" – внутренняя резьба
- Отводы: 1/2" наружная резьба
- Расстояние между центрами отводов: 45 мм


Арт. 3859 – 3869

Код	Отводы, шт.	Диаметр	Упаковка, шт.	Коробка, шт.
FK 3859 3412TP	2 – 1/2" Плоск. уплотн.	3/4"	1	25
FK 3859 3412	2 – 1/2" EUROKONUS	3/4"	1	25
FK 3869 3412TP	3 – 1/2" Плоск. уплотн.	3/4"	1	25
FK 3869 3412	3 – 1/2" EUROKONUS	3/4"	1	25

Теплоизоляция для регулирующих коллекторов MULTIFAR арт. 3827 и 3828

- Расстояние между центрами отводов: 70 мм


Арт. 9307 NEW

Код	Отводов, шт.	Размер
FK 9307 11402	2	1 1/4"
FK 9307 11403	3	1 1/4"

Хромированный концевой коллектор

- Присоединение: 3/4"-1" внутренняя резьба
- Отводы: 1/2"-внутренняя резьба
- Расстояние между центрами отводов: 36 мм

**Арт. 3150-3200-3250**

Код	Отводы, шт.	Диаметр	Упаковка, шт.	Коробка, шт.
FK 3150 34	2	3/4"	14	140
FK 3150 1	2	1"	12	120
FK 3200 34	3	3/4"	10	100
FK 3200 1	3	1"	8	80
FK 3250 34	4	3/4"	8	80
FK 3250 1	4	1"	6	60

Хромированный проходной коллектор

- Присоединение: 3/4"-1" внутренняя – наружная резьба
- Отводы: 1/2"-внутренняя резьба
- Расстояние между центрами отводов: 36 мм

**Арт. 3450- 3500- 3550**

Код	Отводы, шт.	Диаметр	Упаковка, шт.	Коробка, шт.
FK 3450 34	2	3/4"	12	120
FK 3450 1	2	1"	10	100
FK 3500 34	3	3/4"	9	90
FK 3500 1	3	1"	7	70
FK 3550 34	4	3/4"	8	80
FK 3550 1	4	1"	6	60

Хромированный проходной коллектор

- Присоединение: внутренняя – наружная
- Отводы: 1/2" – внутренняя резьба
- Расстояние между центрами отводов: 50 мм

**Арт. 3600-3650-3700**

Код	Отводы, шт.	Диаметр	Упаковка, шт.	Коробка, шт.
FK 3600 34	2	3/4"	12	120
FK 3600 1	2	1"	8	80
FK 3600 114	2	1 1/4"	8	80
FK 3650 34	3	3/4"	8	80
FK 3650 1	3	1"	6	60
FK 3650 114	3	1 1/4"	6	60
FK 3700 34	4	3/4"	6	60
FK 3700 1	4	1"	4	40
FK 3700 114	4	1 1/4"	4	40

Хромированный фланцевый проходной коллектор. В комплекте винты и уплотнение O-Ring

- Присоединение: 1" внутренняя резьба
- Отводы: 1/2" – внутренняя резьба
- Расстояние между центрами отводов: 50 мм

**Арт. 3710**

Код	Отводы, шт.	Диаметр	Коробка, шт.
FK 3710 102	2	1"	1
FK 3710 103	3	1"	1
FK 3710 104	4	1"	1
FK 3710 105	5	1"	1
FK 3710 106	6	1"	1
FK 3710 107	7	1"	1
FK 3710 108	8	1"	1
FK 3710 109	9	1"	1
FK 3710 110	10	1"	1
FK 3710 111	11	1"	1
FK 3710 112	12	1"	1

Хромированный концевой коллектор

- Присоединение: 3/4"-1" внутренняя резьба
- Отводы: 1/2" – наружная резьба
- Расстояние между центрами отводов: 36 мм

ДОСТУПНО С ПОДКЛЮЧЕНИЕМ ПОД ПЛОСКОЕ УПЛОТНЕНИЕ


Арт. 3175-3225-3275

Код	Отводы, шт.	Диаметр	Упаковка, шт.	Коробка, шт.
FK 3175 34	2	3/4"	14	140
FK 3175 1	2	1"	12	120
FK 3225 34	3	3/4"	10	100
FK 3225 1	3	1"	8	80
FK 3275 34	4	3/4"	8	80
FK 3275 1	4	1"	6	60

Хромированный проходной коллектор

- Присоединение: 3/4"-1"-1 1/4"
- Отводы: 1/2"-3/4" наружная резьба
- Расстояние между центрами отводов: 50 мм


Арт. 3625

Код	Отводы, шт.	Диаметр	Упаковка, шт.	Коробка, шт.
FK 3625 3412TP	2 – 1/2" Плоск. уплотн.	3/4"	12	120
FK 3625 3412	2 – 1/2" EUROKONUS	3/4"	12	120
FK 3625 112TP	2 – 1/2" Плоск. уплотн.	1"	8	80
FK 3625 112	2 – 1/2" EUROKONUS	1"	8	80
FK 3625 134TP	2 – 3/4" Плоск. уплотн.	1"	8	80
FK 3625 134	2 – 3/4" EUROKONUS	1"	8	80
FK 3625 11412TP	2 – 1/2" Плоск. уплотн.	1 1/4"	8	80
FK 3625 11412	2 – 1/2" EUROKONUS	1 1/4"	8	80
FK 3625 11434TP	2 – 3/4" Плоск. уплотн.	1 1/4"	8	80
FK 3625 11434	2 – 3/4" EUROKONUS	1 1/4"	8	80

Хромированный проходной коллектор

- Присоединение: 3/4"-1" внутренняя – наружная резьба
- Отводы: 1/2" – наружная резьба
- Расстояние между центрами отводов: 36 мм


Арт. 3475- 3525- 3575

Код	Отводы, шт.	Диаметр	Упаковка, шт.	Коробка, шт.
3475 34TP	2 – 1/2" Плоск. уплотн.	3/4"	12	120
3475 34	2 – 1/2" EUROKONUS	3/4"	12	120
3475 1TP	2 – 1/2" Плоск. уплотн.	1"	10	100
3475 1	2 – 1/2" EUROKONUS	1"	10	100

FK 3525 34TP	3 – 3/4" Плоск. уплотн.	3/4"	9	90
FK 3525 34	3 – 3/4" EUROKONUS	3/4"	9	90
FK 3525 1TP	3 – 1/2" Плоск. уплотн.	1"	7	70
FK 3525 1	3 – 1/2" EUROKONUS	1"	7	70

FK 3575 34TP	4 – 3/4" Плоск. уплотн.	3/4"	8	80
FK 3575 34	4 – 3/4" EUROKONUS	3/4"	8	80
FK 3575 1TP	4 – 1/2" Плоск. уплотн.	1"	6	60
FK 3575 1	4 – 1/2" EUROKONUS	1"	6	60

Арт. 3675-3725

Код	Отводы, шт.	Диаметр	Упаковка, шт.	Коробка, шт.
FK 3675 3412TP	3 – 1/2" Плоск. уплотн.	3/4"	8	80
FK 3675 3412	3 – 1/2" EUROKONUS	3/4"	8	80
FK 3675 112TP	3 – 1/2" Плоск. уплотн.	1"	6	60
FK 3675 112	3 – 1/2" EUROKONUS	1"	6	60
FK 3675 134TP	3 – 3/4" Плоск. уплотн.	1"	6	60
FK 3675 134	3 – 3/4" EUROKONUS	1"	6	60
FK 3675 11412TP	3 – 1/2" Плоск. уплотн.	1 1/4"	6	60
FK 3675 11412	3 – 1/2" EUROKONUS	1 1/4"	6	60
FK 3675 11434TP	3 – 3/4" Плоск. уплотн.	1 1/4"	6	60
FK 3675 11434	3 – 3/4" EUROKONUS	1 1/4"	6	60

FK 3725 3412TP	4 – 1/2" FIAT FACED	3/4"	6	60
FK 3725 3412	4 – 1/2" EUROKONUS	3/4"	6	60
FK 3725 112TP	4 – 1/2" Плоск. уплотн.	1"	4	40
FK 3725 112	4 – 1/2" EUROKONUS	1"	4	40
FK 3725 134TP	4 – 3/4" FIAT FACED	1"	4	40
FK 3725 134	4 – 3/4" EUROKONUS	1"	4	40
FK 3725 11412TP	4 – 1/2" FIAT FACED	1 1/4"	4	40
FK 3725 11412	4 – 1/2" EUROKONUS	1 1/4"	4	40
FK 3725 11434TP	4 – 3/4" FIAT FACED	1 1/4"	4	40
FK 3725 11434	4 – 3/4" EUROKONUS	1 1/4"	4	40

Переходник прямой с уплотнением

- Присоединение: 3/4"-1"-1 1/4" внутренняя резьба
- Отводы: 1/4"-3/8"-1/2" внутренняя резьба



Арт. 4000

Код	Размер	Уп-ка, шт.	Коробка, шт.
FK 4000 3414	3/4"×1/4"	30	300
FK 4000 3438	3/4"×3/8"	30	300
FK 4000 3412	3/4"×1/2"	30	300
FK 4000 114	1"×1/4"	30	300
FK 4000 138	1"×3/8"	30	300
FK 4000 112	1"×1/2"	30	300
FK 4000 11414	1 1/4"×1/4"	25	250
FK 4000 11438	1 1/4"×3/8"	25	250
FK 4000 11412	1 1/4"×1/2"	25	250
FK 4000 11434	1 1/4"×3/4"	25	250

Переходник угловой

- Присоединение: 3/4"-1"-1 1/4" внутренняя резьба
- Отводы: 1/4"-3/8"-1/2" внутренняя резьба



Арт. 4050

Код	Размер	Уп-ка, шт.	Коробка, шт.
FK 4050 3414	3/4"×1/4"	30	240
FK 4050 3438	3/4"×3/8"	30	240
FK 4050 3412	3/4"×1/2"	30	240
FK 4050 114	1"×1/4"	30	180
FK 4050 138	1"×3/8"	30	180
FK 4050 112	1"×1/2"	30	180
FK 4050 11438	1 1/4"×3/8"	30	180
FK 4050 11412	1 1/4"×1/2"	30	180

Заглушка с уплотнением



Арт. 4100

Код	Размер	Уп-ка, шт.	Коробка, шт.
FK 4100 12	1/2"	50	500
FK 4100 34	3/4"	40	400
FK 4100 1	1"	30	300
FK 4100 114	1 1/4"	30	300
FK 4100 112	1 1/2"	15	240
FK 4100 2	2"	15	240

Заглушка для отвода с резьбой M24×19



Арт. 4250

Код	Размер	Упаковка, шт.	Коробка, шт.
FK 4250	M24×19	50	400

Заглушка для коллекторного отвода



Арт. 4125

Код	Размер	Коробка, шт.
FK 4125 12	1/2"	30

Заглушка с уплотнением O-ring для коллекторов



Арт. 4150

Код	Размер	Упаковка, шт.	Коробка, шт.
FK 4150 34	3/4"	25	250
FK 4150 1	1"	25	250
FK 4150 114	1 1/4"	25	250
FK 4150 112	1 1/2"	10	100
FK 4150 2	2"	10	100

Переходник прямой с уплотнением O-ring



Арт. 4200

Код	Размер	Уп-ка, шт.	Коробка, шт.
FK 4200 3414	3/4"×1/4"	25	250
FK 4200 3438	3/4"×3/8"	25	250
FK 4200 3412	3/4"×1/2"	25	250
FK 4200 114	1"×1/4"	25	250
FK 4200 138	1"×3/8"	25	250
FK 4200 112	1"×1/2"	25	250
FK 4200 134	1"×3/4"	25	250
FK 4200 11412	1 1/4"×1/2"	25	250
FK 4200 11434	1 1/4"×3/4"	25	250
FK 4200 1141	1 1/4"×1"	25	250
FK 4200 1121	1 1/2"×1"	10	100
FK 4200 21	2"×1"	10	100

Переходник прямой с уплотнением O-ring

- 3/4"-1" наружная резьба х FAR M24×19



Арт. 4300

Код	Размер	Упаковка, шт.	Коробка, шт.
FK 4300 34	3/4"	25	200
FK 4300 1	1"	25	200

Заглушка для фланцевых коллекторов с уплотнением O-ring и винтами



Арт. 4310

Код	Размер	Коробка, шт.
FK 4310 1	1"	30