

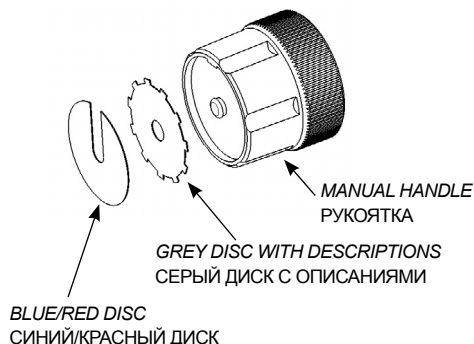


ART.3457-3458-3459-3910-3920-3927
APT.3457-3458-3459-3910-3920-3927

MALE-FEMALE THERMOELECTRIC MANIFOLDS
ТЕРМОРЕГУЛИРУЮЩИЕ КОЛЛЕКТОРЫ НР-ВР

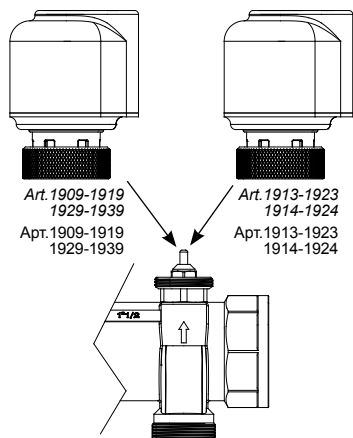
Put in the grey disc with descriptions and the blue/red disc on the handle and set the required use.

Вставить серый диск с описаниями и синий/красный диск на рукоятку, а затем настроить требуемое назначение.

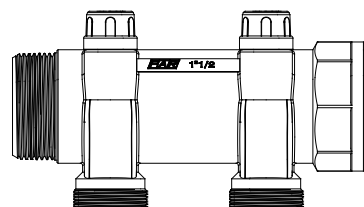


If required the installation of electric heads, unscrew the manual handle and screw the electric actuator.

Если необходима установка электротермических головок, отвернуть рукоятку и ввинтить головку.



MALE-FEMALE MANIFOLDS WITH BUILT-IN LOCKSHIELD VALVES
ЗАПОРНО-БАЛАНСИРОВОЧНЫЕ КОЛЛЕКТОРЫ НР-ВР



MALE-FEMALE MANIFOLD
 Art. 3920 with M33x1.5 connection for 25-26mm pipe
ЗАПОРНО-БАЛАНСИРОВОЧНЫЙ КОЛЛЕКТОР НР-ВР
 Арт. 3920 с соединением M33x1,5 для трубы 25-26 мм

THE MANIFOLDS WITH BUILT-IN LOCKSHIELD VALVES MUST BE INSTALLED ON THE DELIVERY CIRCUIT

Nominal pressure: 10 bar
 Temperature range: 5+95 °C

КОЛЛЕКТОРЫ СО ВСТРОЕННЫМИ ЗАПОРНО-БАЛАНСИРОВОЧНЫМИ ВЕНТИЛЯМИ ДОЛЖНЫ УСТАНОВЛИВАТЬСЯ НА ПОДАЮЩУЮ ЛИНИЮ

Номинальное давление: 10 бар
 Диапазон температур: 5+95°C

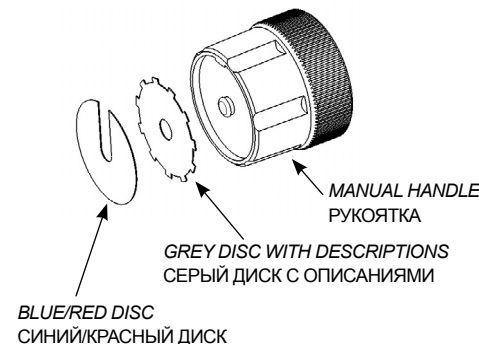


ART.3457-3458-3459-3910-3920-3927
APT.3457-3458-3459-3910-3920-3927

MALE-FEMALE THERMOELECTRIC MANIFOLDS
ТЕРМОРЕГУЛИРУЮЩИЕ КОЛЛЕКТОРЫ НР-ВР

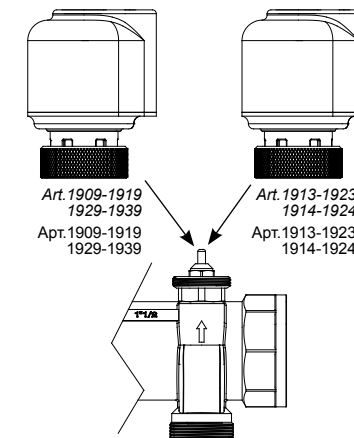
Put in the grey disc with descriptions and the blue/red disc on the handle and set the required use.

Вставить серый диск с описаниями и синий/красный диск на рукоятку, а затем настроить требуемое назначение.

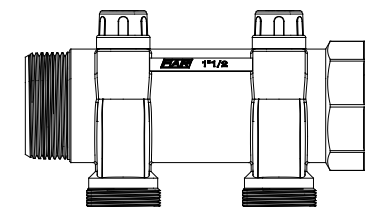


If required the installation of electric heads, unscrew the manual handle and screw the electric actuator.

Если необходима установка электротермических головок, отвернуть рукоятку и ввинтить головку.



MALE-FEMALE MANIFOLDS WITH BUILT-IN LOCKSHIELD VALVES
ЗАПОРНО-БАЛАНСИРОВОЧНЫЕ КОЛЛЕКТОРЫ НР-ВР



MALE-FEMALE MANIFOLD
 Art. 3920 with M33x1.5 connection for 25-26mm pipe
ЗАПОРНО-БАЛАНСИРОВОЧНЫЙ КОЛЛЕКТОР НР-ВР
 Арт. 3920 с соединением M33x1,5 для трубы 25-26 мм

THE MANIFOLDS WITH BUILT-IN LOCKSHIELD VALVES MUST BE INSTALLED ON THE DELIVERY CIRCUIT

Nominal pressure: 10 bar
 Temperature range: 5+95 °C

КОЛЛЕКТОРЫ СО ВСТРОЕННЫМИ ЗАПОРНО-БАЛАНСИРОВОЧНЫМИ ВЕНТИЛЯМИ ДОЛЖНЫ УСТАНОВЛИВАТЬСЯ НА ПОДАЮЩУЮ ЛИНИЮ

Номинальное давление: 10 бар
 Диапазон температур: 5+95°C

MANIFOLDS WITH BLUE ARROWS MUST BE INSTALLED ON THE RETURN CIRCUIT

Nominal pressure: 10 bar
 Temperature range: 5+95 °C

КОЛЛЕКТОРЫ С СИНИМИ СТРЕЛКАМИ ДОЛЖНЫ УСТАНОВЛИВАТЬСЯ НА ОБРАТНУЮ ЛИНИЮ

Номинальное давление: 10 бар
 Диапазон температур: 5+95°C

MANIFOLDS WITH BLUE ARROWS MUST BE INSTALLED ON THE RETURN CIRCUIT

Nominal pressure: 10 bar
 Temperature range: 5+95 °C

КОЛЛЕКТОРЫ С СИНИМИ СТРЕЛКАМИ ДОЛЖНЫ УСТАНОВЛИВАТЬСЯ НА ОБРАТНУЮ ЛИНИЮ

Номинальное давление: 10 бар
 Диапазон температур: 5+95°C