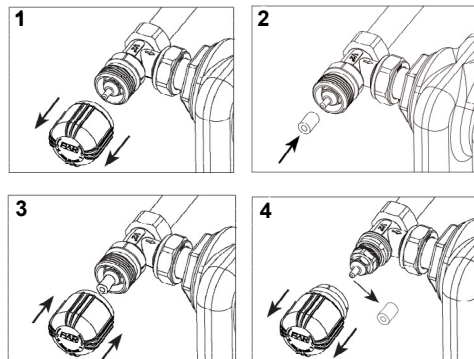




Art.1821-1822-1823-1824-1827



- 1) Togliere il volantino bianco
- 2) Inserire l'estrattore verde sul perno in acciaio della valvola
- 3) Riavvitare il volantino fino a fondo corsa
- 4) Estrarre il supporto in plastica e togliere l'estrattore verde dal perno in acciaio
- 5) Portare il selettore di temperatura numerato della testina sul n.5
- 6) Tirare la ghiera verso il selettore e tirare verso il basso il tasto di bloccaggio
- 7) Posizionare la testina come in figura facendo combaciare gli incastri
- 8) Spingere la ghiera verso la valvola fino alla completa lettura del logo FAR e premere il tasto di bloccaggio.

GB

- 1) Unscrew the white handle
- 2) Insert the green extractor into the stainless steel pin of the valve
- 3) Screw on the handle again - as far as it will go
- 4) Remove the plastic support and then the green extractor from the stainless steel pin
- 5) Set the numbered temperature selector to No.5
- 6) Pull the ring towards the selector and pull down the locking lever
- 7) Position the thermostatic head as indicated in the illustration, until the grooves click into position
- 8) Push the ring towards the valve until you can read the FAR logo and then press the locking lever.

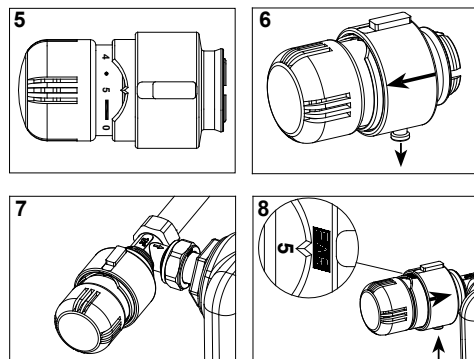
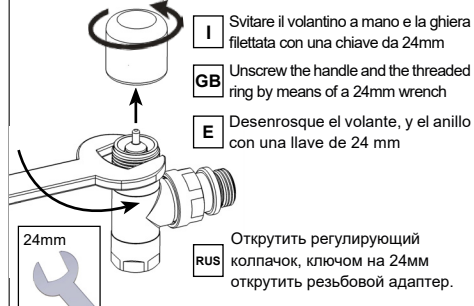
E

- 1) Quitar el mando blanco
- 2) Colocar el extractor verde sobre el perno de acero de la válvula
- 3) Recolocar el mando a fondo
- 4) Extraer el soporte de plástico y quitar el extractor verde de el perno de acero
- 5) Colocar el selector de temperatura numerado del cabezal en la posición n.5
- 6) Hacer retroceder la arandela hacia el selector y tirar el botón de bloqueo hacia abajo
- 7) Posicionar el cabezal como en la figura haciendo coincidir los encajes
- 8) Empujar la arandela hacia la válvula hasta la completa lectura del logo FAR y apretar el botón de bloqueo

RUS

- 1) Снять белую пластиковую ручку.
- 2) Установить зеленый цилиндр на металлический шток вентиля.
- 3) Вновь накрутить белую ручку до упора.
- 4) Снять белую ручку с зафиксированной в ней пластиковой муфтой и удалить зеленый цилиндр со штока.
- 5) Установить шкалу термоголовки в позиции № 5
- 6) Вытянуть кольцо на блокирующей муфте и затем снять её
- 7) Установить термоголовку как на рисунке до упора на корпус вентиля.
- 8) Затянуть кольцо до появления надписи FAR.

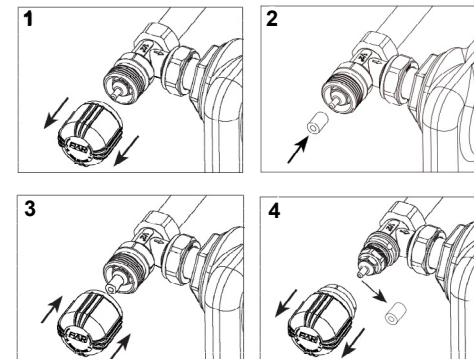
Valvole serie TOPFAR / TOPFAR valves / Válvula TOPFAR / Клапаны верхней серии TOPFAR:



SET	0	☼	1	2	3	4	5
TEMPERATURE	/	7°C	12°C	16°C	20°C	24°C	28°C



Art.1821-1822-1823-1824-1827



- 1) Togliere il volantino bianco
- 2) Inserire l'estrattore verde sul perno in acciaio della valvola
- 3) Riavvitare il volantino fino a fondo corsa
- 4) Estrarre il supporto in plastica e togliere l'estrattore verde dal perno in acciaio
- 5) Portare il selettore di temperatura numerato della testina sul n.5
- 6) Tirare la ghiera verso il selettore e tirare verso il basso il tasto di bloccaggio
- 7) Posizionare la testina come in figura facendo combaciare gli incastri
- 8) Spingere la ghiera verso la valvola fino alla completa lettura del logo FAR e premere il tasto di bloccaggio.

GB

- 1) Unscrew the white handle
- 2) Insert the green extractor into the stainless steel pin of the valve
- 3) Screw on the handle again - as far as it will go
- 4) Remove the plastic support and then the green extractor from the stainless steel pin
- 5) Set the numbered temperature selector to No.5
- 6) Pull the ring towards the selector and pull down the locking lever
- 7) Position the thermostatic head as indicated in the illustration, until the grooves click into position
- 8) Push the ring towards the valve until you can read the FAR logo and then press the locking lever.

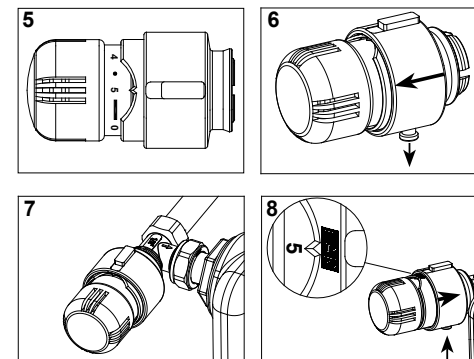
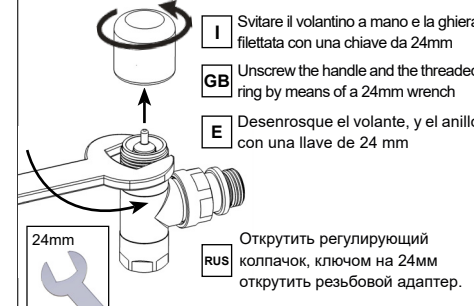
E

- 1) Quitar el mando blanco
- 2) Colocar el extractor verde sobre el perno de acero de la válvula
- 3) Recolocar el mando a fondo
- 4) Extraer el soporte de plástico y quitar el extractor verde de el perno de acero
- 5) Colocar el selector de temperatura numerado del cabezal en la posición n.5
- 6) Hacer retroceder la arandela hacia el selector y tirar el botón de bloqueo hacia abajo
- 7) Posicionar el cabezal como en la figura haciendo coincidir los encajes
- 8) Empujar la arandela hacia la válvula hasta la completa lectura del logo FAR y apretar el botón de bloqueo

RUS

- 1) Снять белую пластиковую ручку.
- 2) Установить зеленый цилиндр на металлический шток вентиля.
- 3) Вновь накрутить белую ручку до упора.
- 4) Снять белую ручку с зафиксированной в ней пластиковой муфтой и удалить зеленый цилиндр со штока.
- 5) Установить шкалу термоголовки в позиции № 5
- 6) Вытянуть кольцо на блокирующей муфте и затем снять её
- 7) Установить термоголовку как на рисунке до упора на корпус вентиля.
- 8) Затянуть кольцо до появления надписи FAR.

Valvole serie TOPFAR / TOPFAR valves / Válvula TOPFAR / Клапаны верхней серии TOPFAR:



SET	0	☼	1	2	3	4	5
TEMPERATURE	/	7°C	12°C	16°C	20°C	24°C	28°C